

Joie™

Od rođenja do 9kg/(0- 6 months)

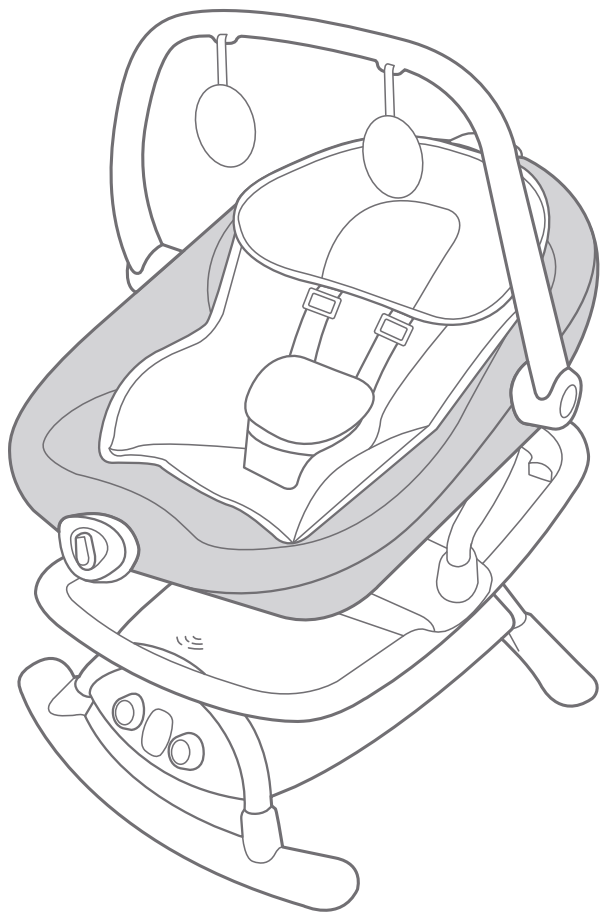


sansa™ 2 in 1

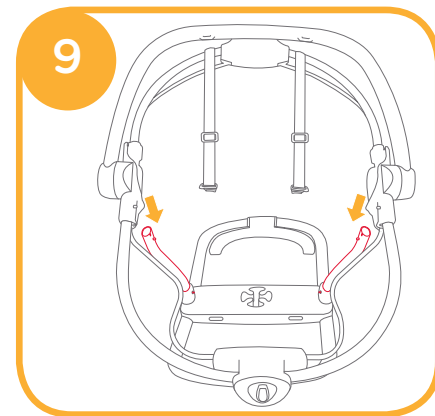
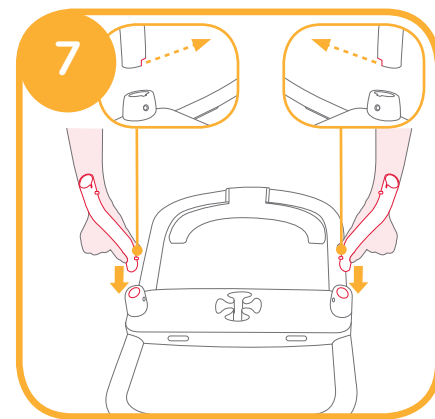
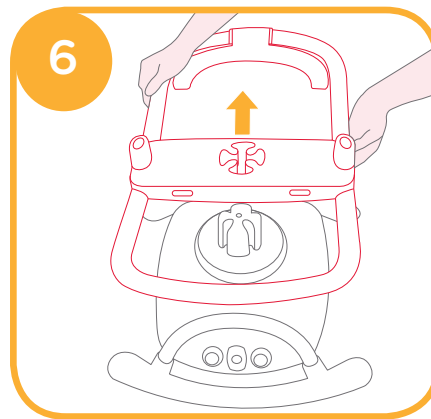
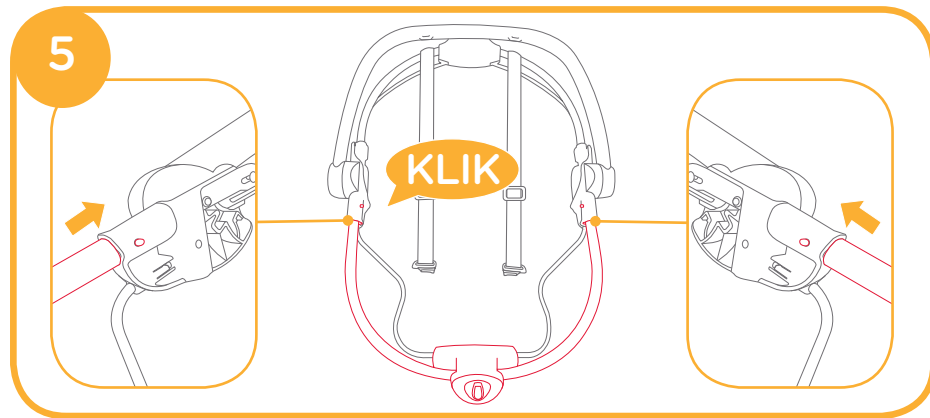
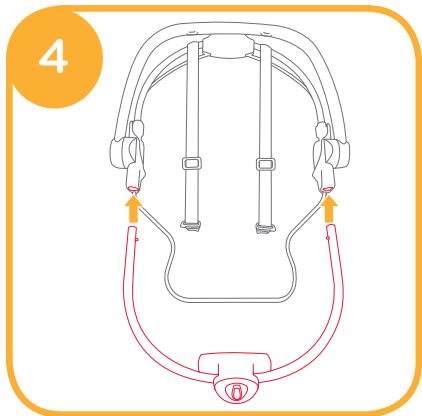
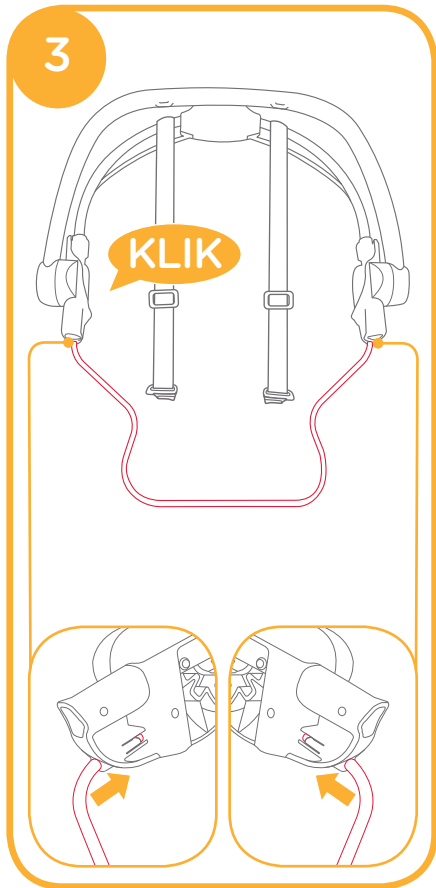
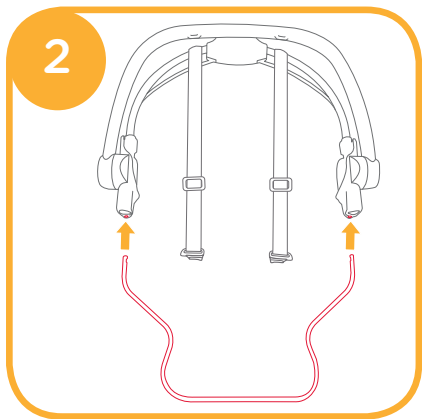
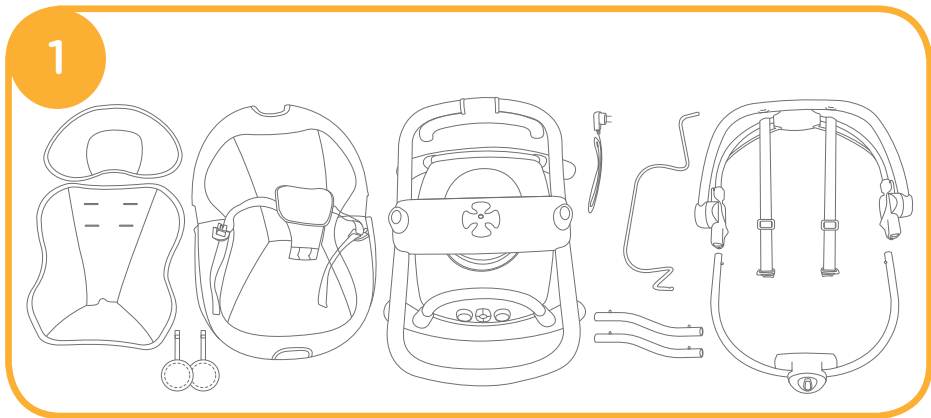
Skenirajte QR kod
za Video Uputstvo!

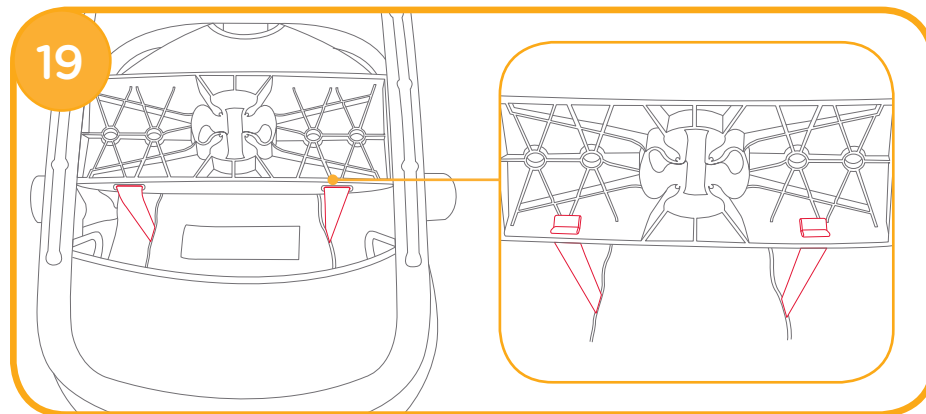
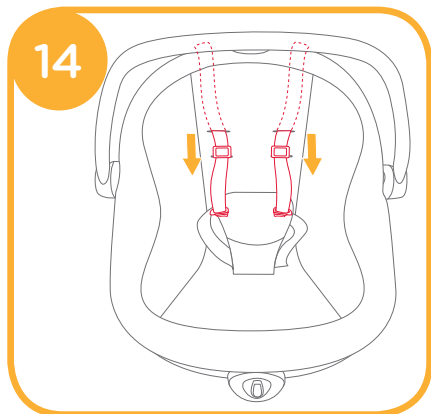
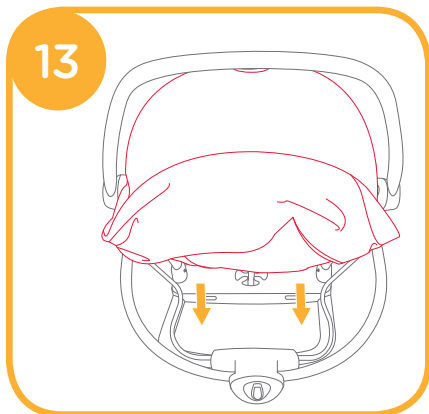
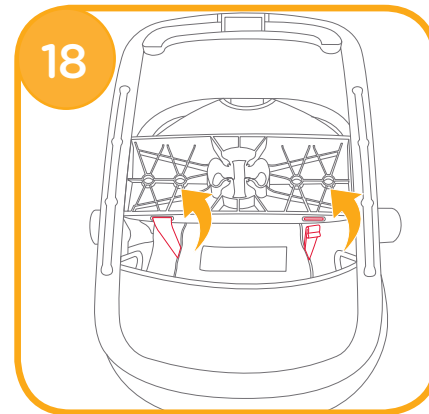
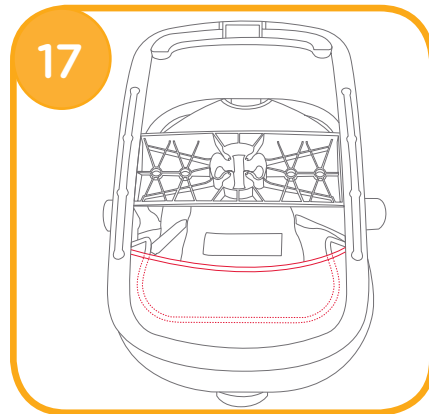
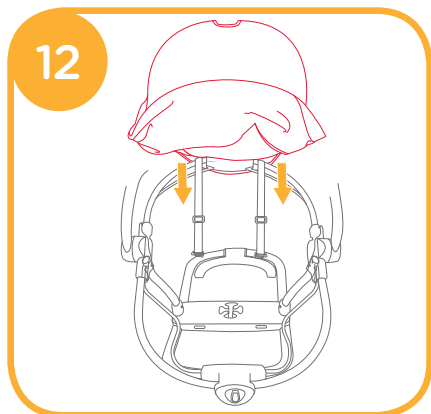
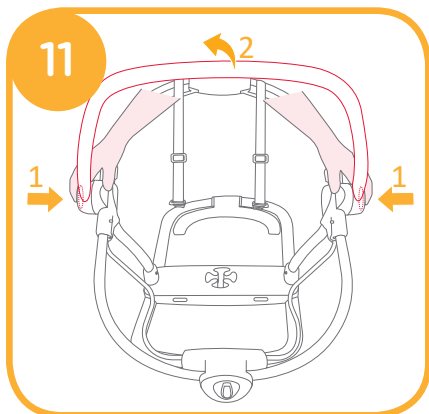
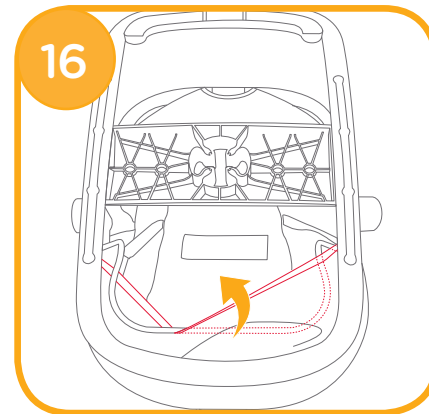
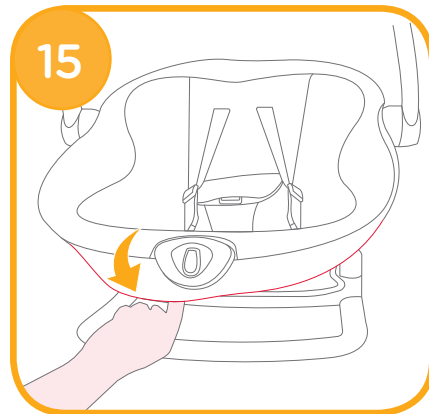
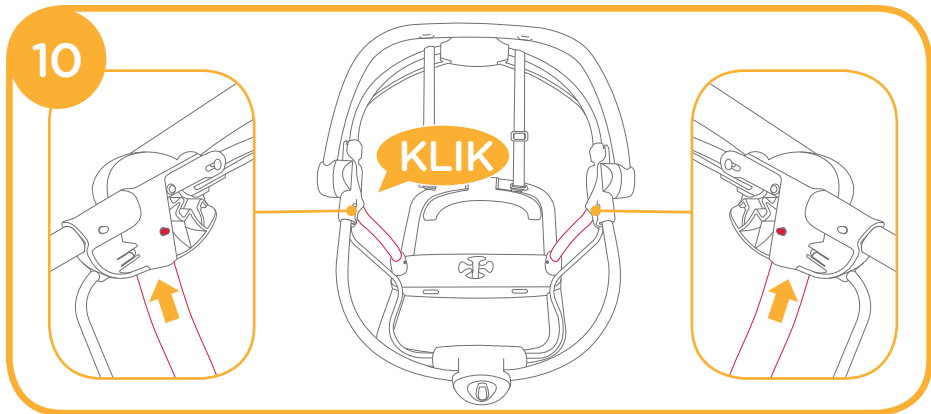
njihalica

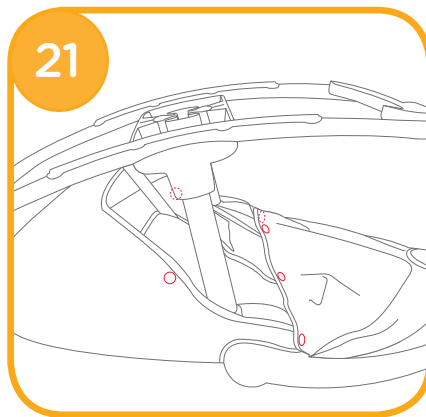
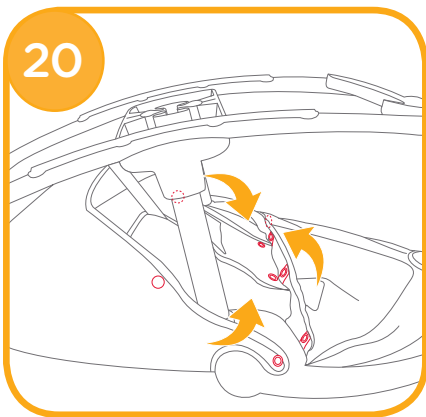
Uputstvo za upotrebu



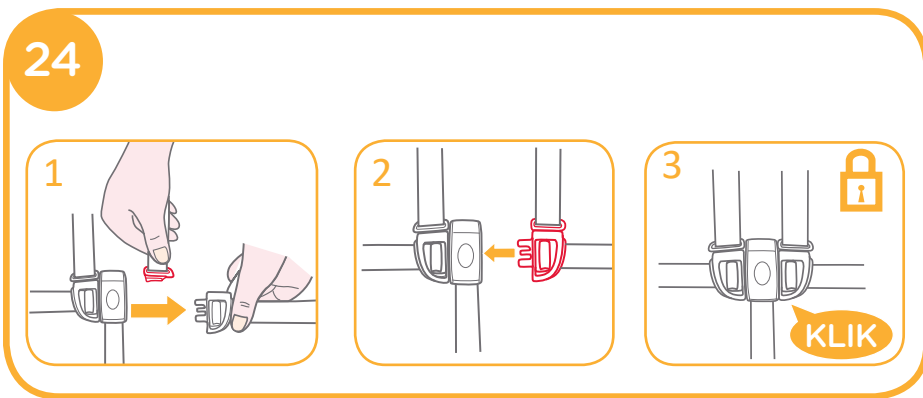
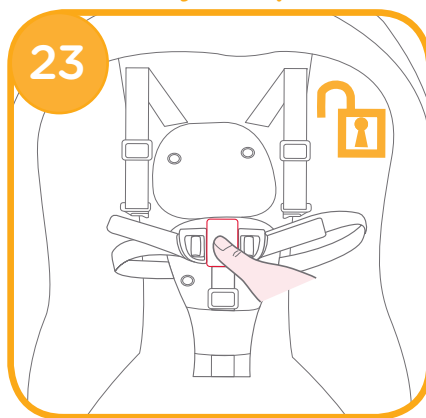
Važno! Sačuvajte ovo uputstvo!



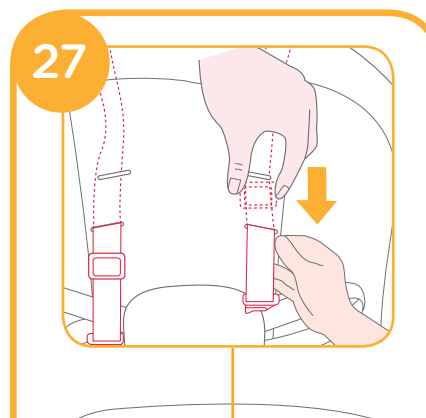
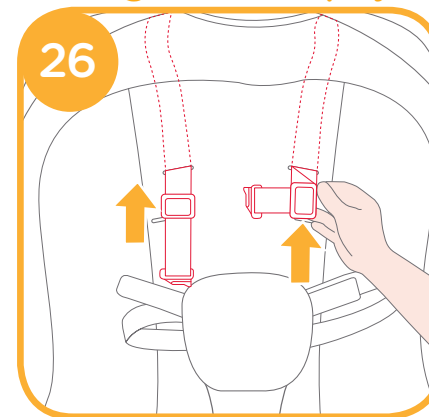
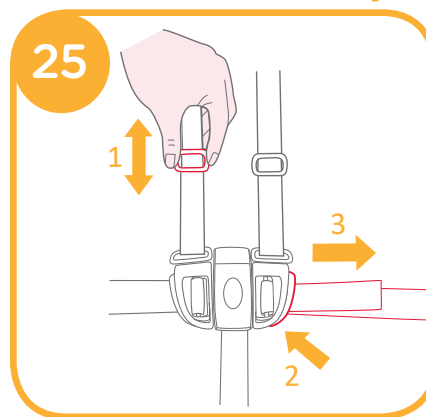




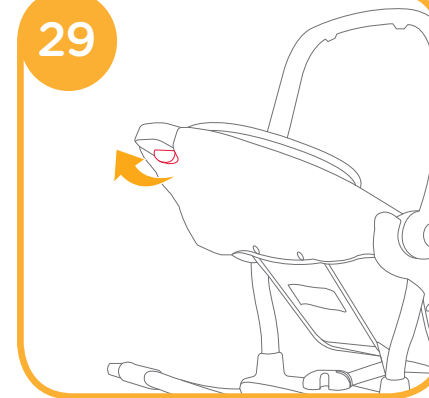
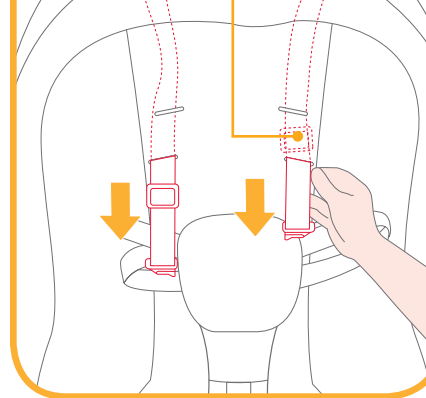
Korišćenje kopče

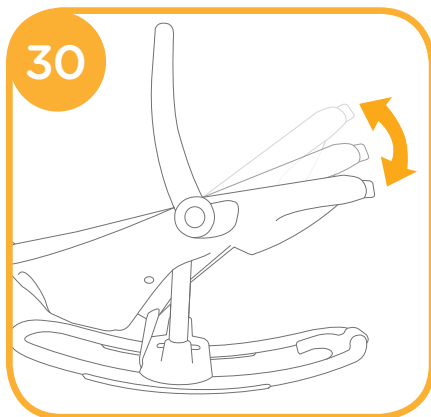


Korišćenje ramenih sigurnosnih pojaseva

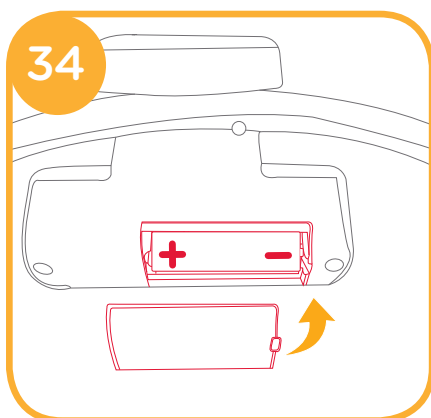
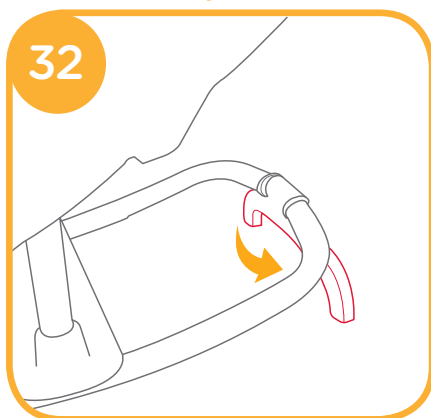


Podešavanje naslona

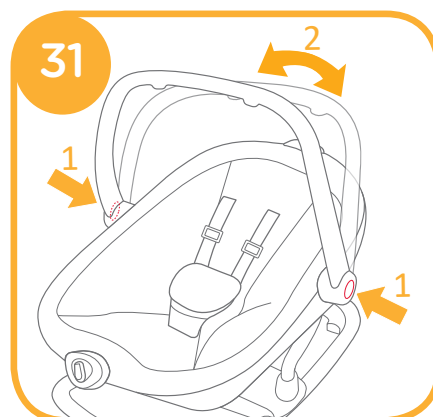




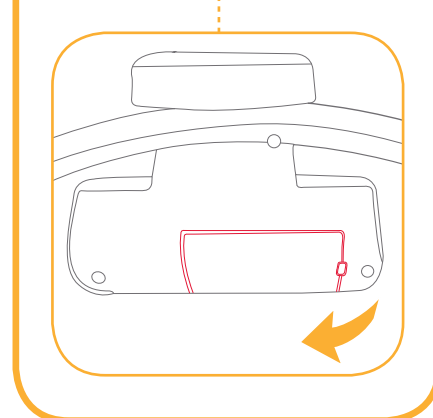
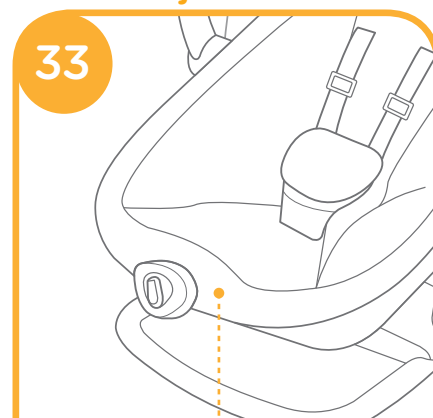
Fiksator njihalice



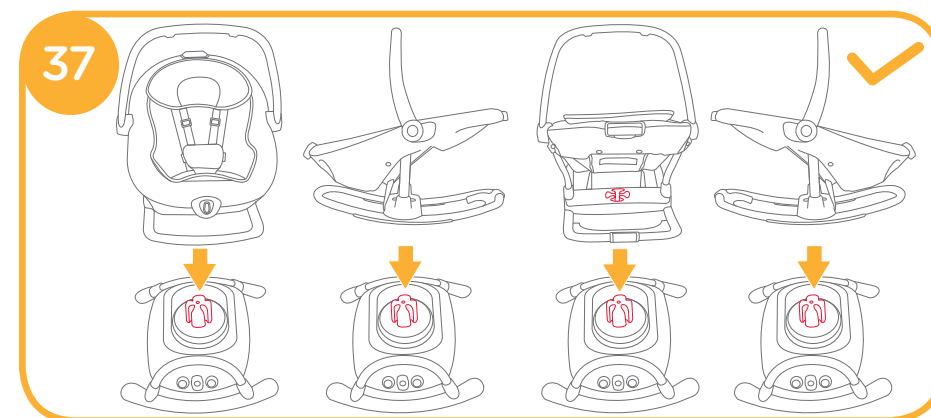
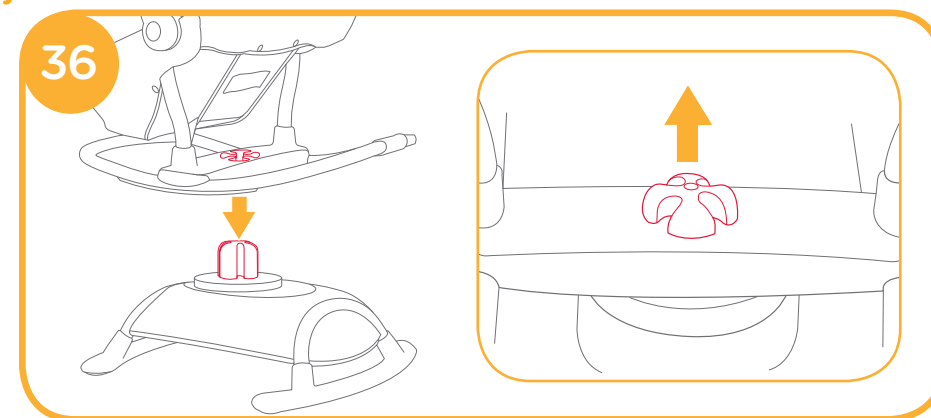
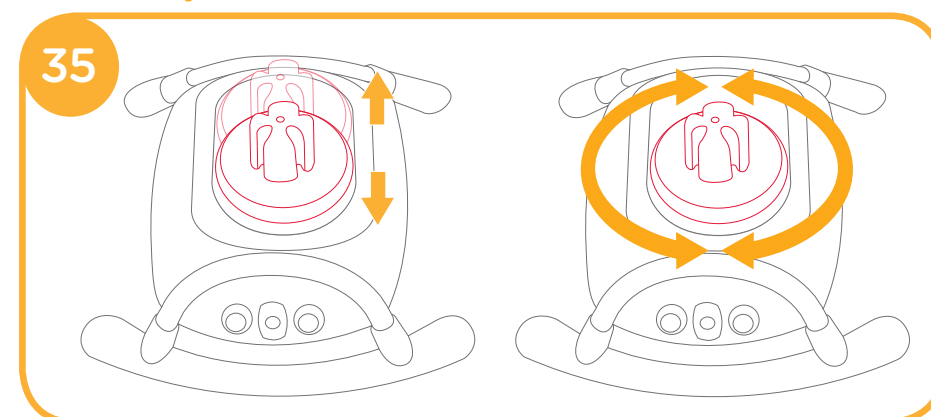
Podešavanje rukohvata

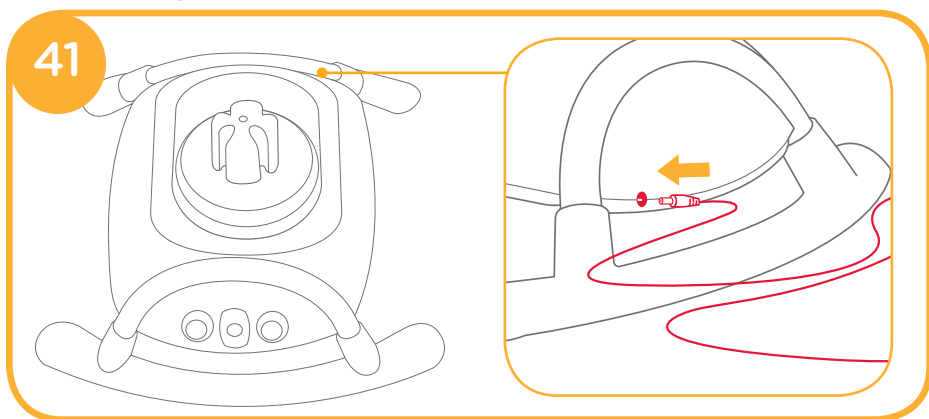
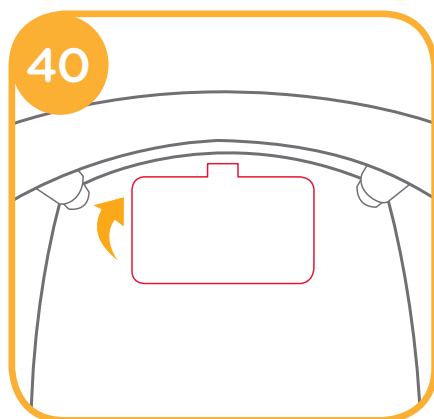
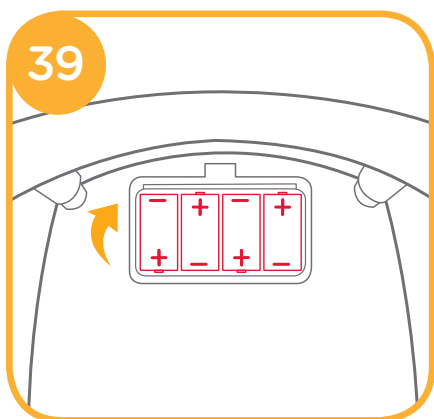
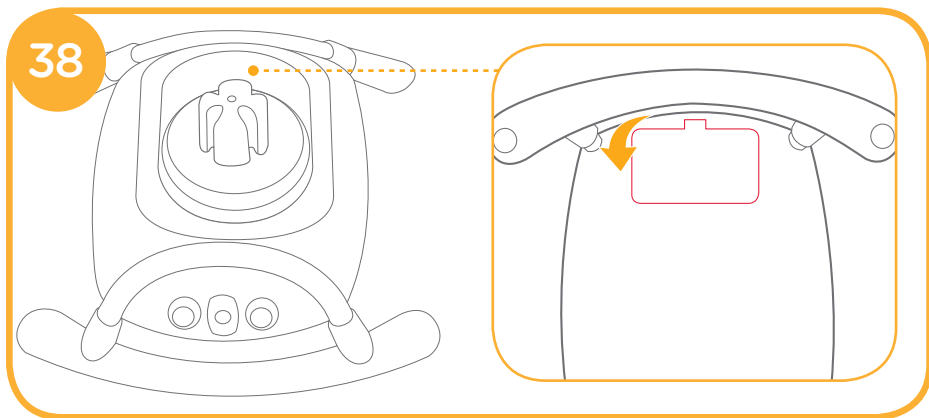


Korišćenje kontrolera za vibracije

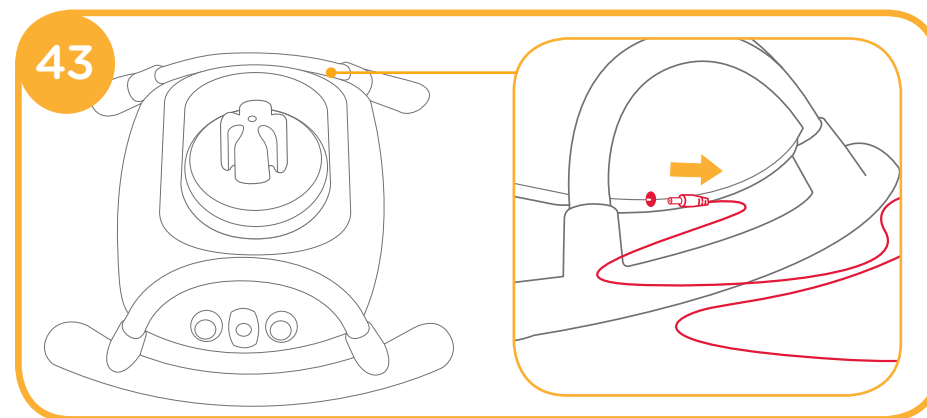
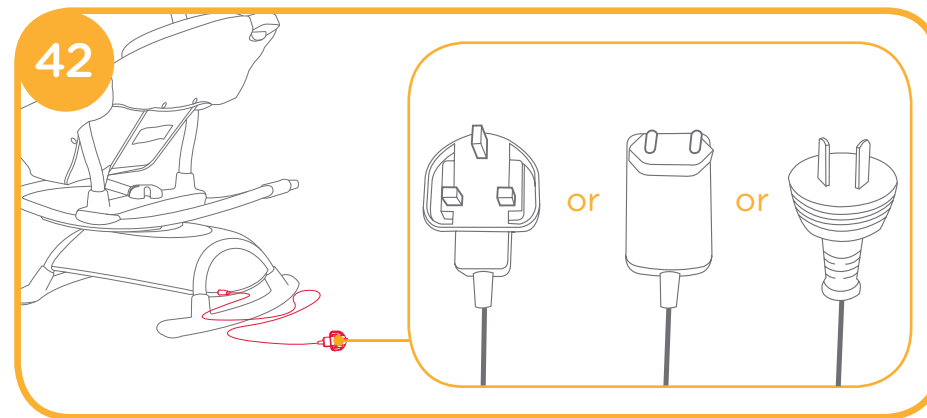


Korišćenje elektronske baze

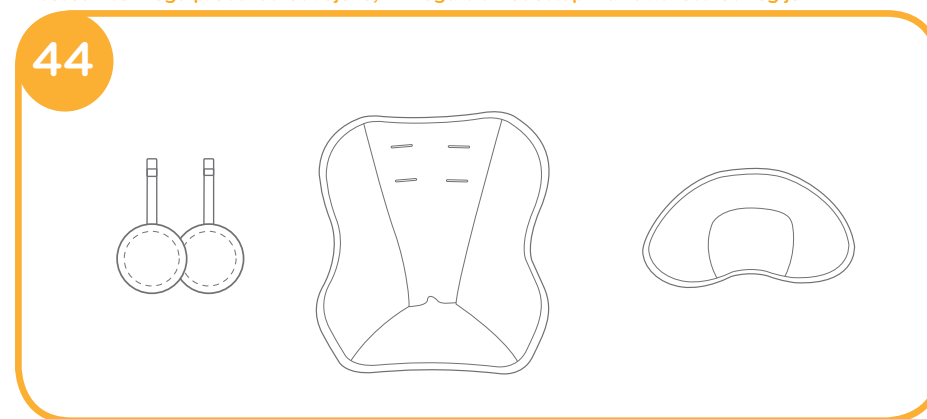




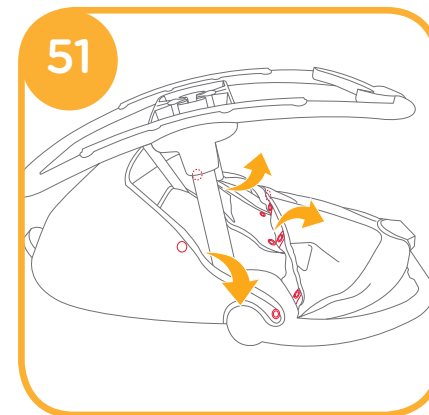
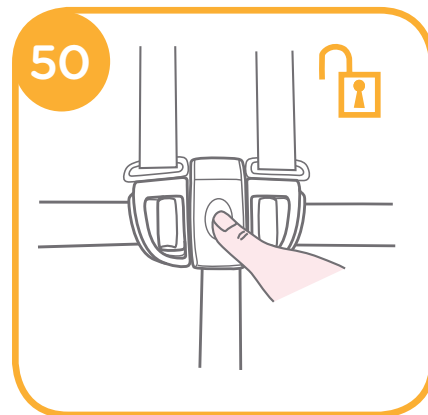
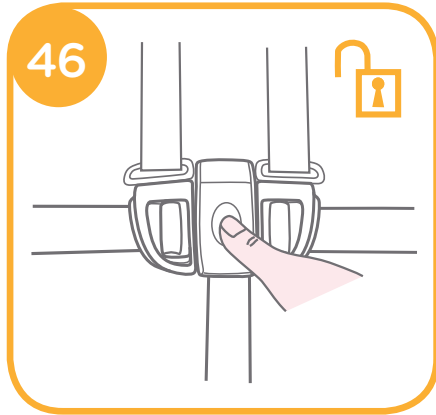
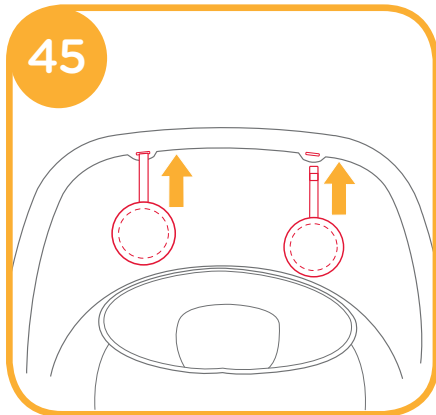
Korišćenje utičnice



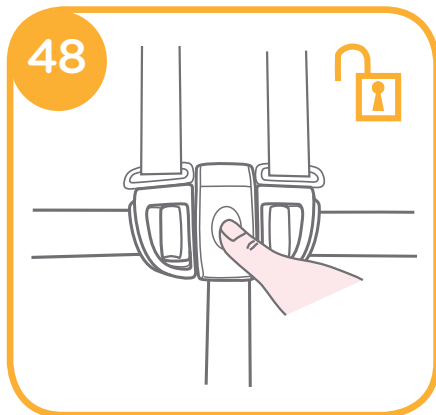
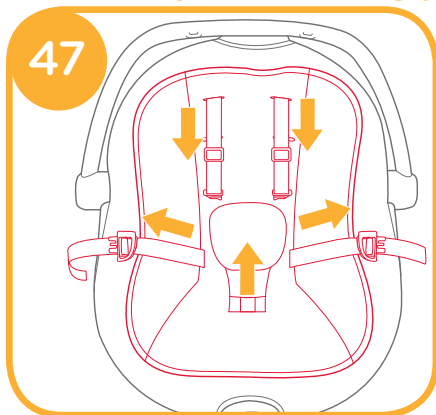
Akcesori (Nemoraju biti uključeni u osnovnu cenu)
Akcesori se mogu prodavati odvojeno, ili mogu biti nedostupni u zavisnosti od regije.



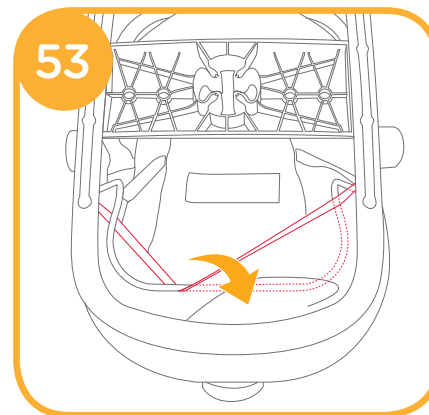
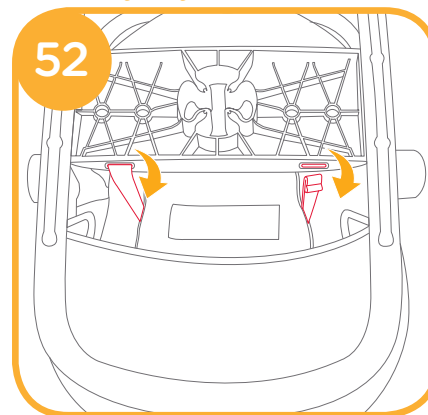
Korišćenje igračke



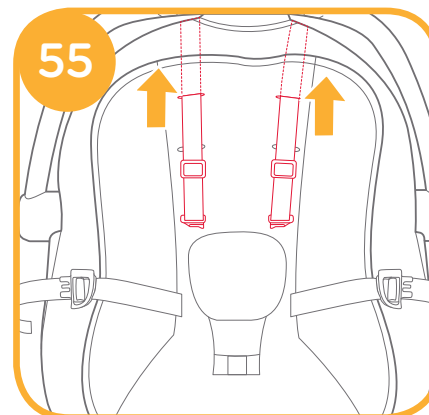
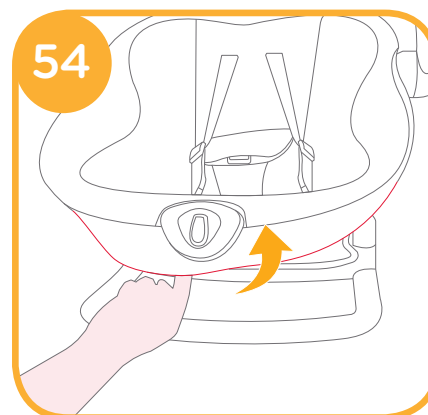
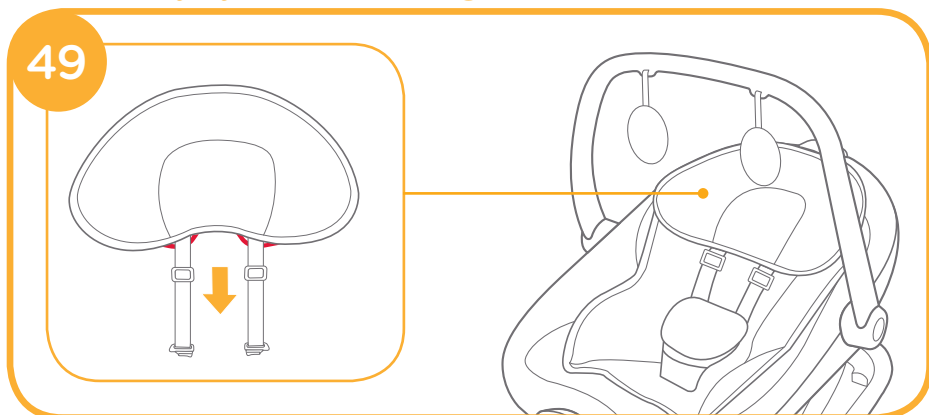
Korišćenje dodatnog jastuka za bebe

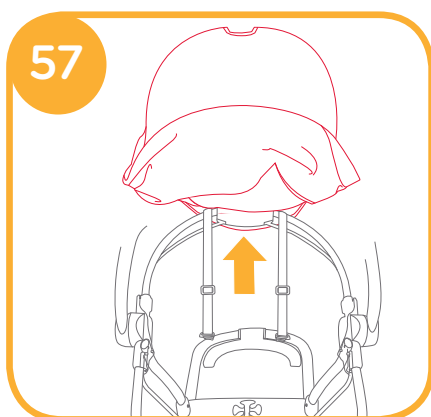
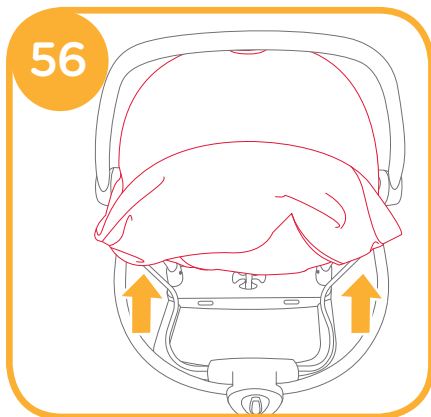


Uklanjanje mekih (tekstilnih) delova



Korišćenje jastučića za glavu





Dobrodošli u Joie

Čestitamo, postali ste deo Joie porodice! Jako smo uzbuđeni što ćemo biti deo odrastanja vašeg deteta. Joie sansa™ 2in1, je visoko kvalitetna, u potpunosti sertifikovana njihalica, koja je odobrena od strane Evropskog standarda bezbednosti EN 12790:2009 i EN16232:2013. Ovaj proizvod je pogodan za decu ispod 9 kg (između 0-6 meseci) Molimo vas da pažljivo pročitate ovo uputstvo, i ispratite svaki korak, kako biste osigurali ugodno iskustvo i najbolju zaštitu za vaše dete.

Molimo vas da sačuvate ovo uputstvo!

Posetite Joiebaby.com da skinete uputstva na drugim jezicima i pogledate naše proizvode.

Informacije o Proizvodu

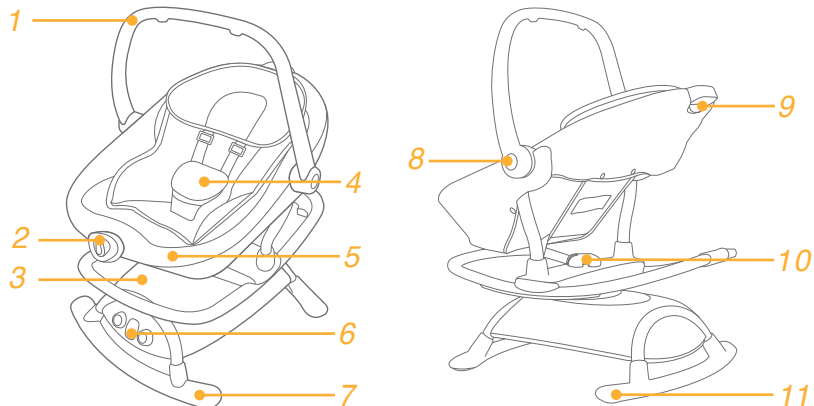
Pročitajte instrukcije u ovom uputstvu, pre nego što počnete da koristite ovaj proizvod. Ukoliko imate nekih dodatnih pitanja molimo Vas da kontaktirate vašeg prodavca ili lokalnog distributera.

Proizvod	sansa 2u1 Njihalica
Odgovara	Od rođenja do 9kg (0-6 meseci)
Sastav	Plastika, Metal, Tekstil
Proizvedeno u	Kini
Brend	Joie
Website	www.joiebaby.com
Proizvođač	Joie Children's Products (UK) Limited

Lista delova

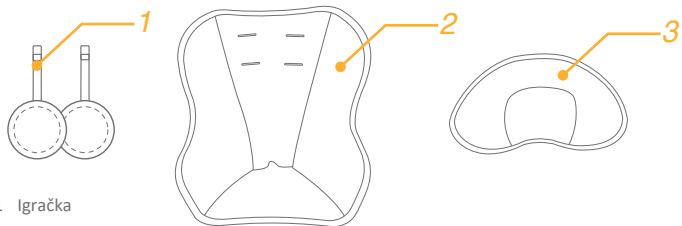
Uverite se da su svi delovi u pakovanju. Ukoliko neki deo nedostaje, molimo Vas da kontaktirate vašeg prodavca ili distributera. Za montiranje ovog proizvoda vam nije potreban alat.

- | | | |
|--------------------------|----------------------------------|---------------------------------|
| 1 Rukohvat | 5 Sedište njihalice | 9 Ručica za podešavanje naslona |
| 2 Kontroler vibracije | 6 Elektronska baza | 10 Nosač |
| 3 Baza | 7 Prednja potporna noga | 11 Zadnja potporna noga |
| 4 Jastučić baznog pojasa | 8 Dugme za podešavanje rukohvata | |



Aksesoari (Možda nisu uključeni u osnovnu cenu)

Aksesoari se mogu prodavati odvojeno, ili mogu biti nedostupni u zavisnosti od regije.



- 1 Igračka
- 2 Dodatni jastuk za bebe
- 3 Jastučić za glavu

UPOZORENJA! VAŽNO!

- ! Ne ostavljajte dete bez nadzora odrasle osobe. Uvek držite dete na oku.
- ! Ne koristiti ovaj proizvod ukoliko vaše dete može samostalno da sedi, ili ukoliko ima više od 9kg. Pogodno za korišćenje od rođenja do 6.meseca
- ! Opasno je koristiti ovaj proizvod na uzvišenim površinama, (npr. stolu, stolici)
- ! Nikada ne koristiti ovaj proizvod na uzvišenim površinama, (npr. stolu, stolici)
- ! Uvek koristite sigurnosne pojaseve!
- ! Ovaj proizvod nije namenjen za dugotrajno spavanje. Ovaj proizvod nije zamena za krevet.
- ! Ovaj proizvod nije igračka, ne dozvolite detetu da se igra sa njihalicom!
- ! Ne pomerajte i ne podižite ovu njihalicu ukoliko je dete u njoj!
- ! Da biste izbegli povrede, držite dete podalje od proizvoda kada ga sklapate i rasklapate!
- ! Ovaj proizvod ne zamenjuje krevetac ili kolevku!
- ! Držite ovaj proizvod dalje od električnih uređaja koji proizvode visoke temperature!
- ! Da biste izbegli davljenje, nemojte postavljati predmete koje imaju trake na sebi, i nemojte vezivati igracke trakama za njihalicu!
- ! Ne koristite ovaj proizvod ukoliko delovi nisu pravilno postavljeni ili namontirani.
- ! Ne koristite ovu njihalicu ukoliko neki deo nedostaje ili je oštećen.
- ! Ne pravite nikakve izmene na ovom proizvodu, i nemojte koristiti delove od drugih proizvođača.
- ! Ne koristite aksesoare drugih proizvođača na ovom proizvodu!
- ! Nemojte puniti baterije za koje je proizvođač utvrdio da nisu za punjenje!
- ! Izvadite baterije koje se pune iz proizvoda, pre punjenja!
- ! Baterije zahtevaju punjenje od strane odrasle osobe!
- ! Ne mešajte baterije od različitih proizvođača i ne mešajte stare i nove baterije!
- ! Uklonite istrošene baterije iz proizvoda jer može doći do oštećenja!
- ! Držite baterije van dečijeg domašaja!
- ! Da izbegnete davljenje, uklonite svu plasticnu ambalažu i ostalu ambalažu pre korišćenja ovog proizvoda. Držite ambalažu podalje od vaše bebe!
- ! Strujni adapteri (utikači) se ne smeju koristiti ukoliko su oštećeni!

Montiranje Njihalice

Pogledajte slike 1 - 22

! Rotate the handle up first to the most upright angle. 11

Korišćenje Kopče

Pogledajte slike 23 - 25

Otkopčavanje sigurnosnih pojaseva

Pritisnite crveno dugme na baznoj kopči da raskopčate pojas 23

Zakopčavanje sigurnosnih pojaseva

Poravnajte kopču ramenog sigurnosnog pojasa sa kopčom pojasa na struku 24 -1

i ubacite kopče u bazni pojas. 24 -2

Zvuk "KLIK" je znak da su sigurnosni pojasevi pravilno zakopčani. 24 -3

- ! Da izbegnete ozbiljne povrede izazvane ispadanjem vašeg deteta iz njihalice, uvek vežite sigurnosne pojaseve!
- ! Uverite se da je dete pravilno vezano u njihalici, prostor između pojaseva i vašeg deteta ne bude veći ili manji od debljine vašeg dlana!
- ! Ne ukrštajte sigurnosne pojaseve, može doći do pritiska na bebin vrat!

Korišćenje i montiranje ramenih pojaseva

Pogledajte slike 26 - 28

Podešavanje naslona

Pogledajte slike 29 - 30

Postoje tri položaja naslona

Pritisnite ručicu za podešavanje naslona na zadnjem delu njihalice i podesite naslon u željeni položaj!

! Uverite se da je naslon pravilno podešen pre korišćenja njihalice!

Podešavanje rukohvata

Pogledajte slike 31

Rukohvat se može podesiti u dva položaja.

Da podesite položaj rukohvata, pritisnite dugmad za podešavanje rukohvata, sa leve i desne strane njihalice, i podesite ga u željeni položaj!

Korišćenje fiksatora za njihalicu

Pogledajte sliku 32

Korišćenje kontrolera za vibracije

Pogledajte slike 33 - 34

! Preporučeno je korišćenje alkalnih baterija veličine D (1.5V). 34

≈ Sporija Vibracija ⏸ Isključena Vibracija ≈ Brža Vibracija

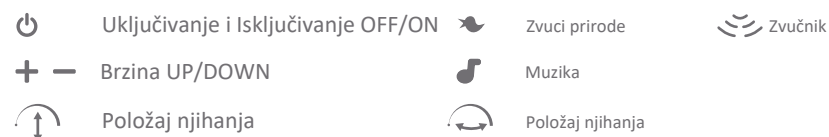
! Baterije nisu uključene u osnovnu cenu!

Korišćenje elektronske baze

Pogledajte slike 35 - 40

! Preporučeno je korišćenje alkalnih baterija veličine D (4X1.5V). 39

Nikada ne mešati baterije različitih proizvođača!



Korišćenje utikača

Pogledajte slike 41 - 43

! Ovaj proizvod ne puni baterije! Kada se koristi strujni adapter, baterije nisu u upotrebi!

! Ne postavljajte njihalicu blizu mokrih ili klizavih površina. Ne koristiti njihalicu blizu mogućih mokrih površina kao što su, kade, tuš kabine, umivaonika, bazena, itd...

! Ne koristiti utikač ukoliko je mokr ili ukoliko je oštećen.

! Zaštitite i spakujte strujni kabl, tako da se po njemu ne gazi!

Aksesoari (Možda nisu uključeni u osnovnu cenu)

Aksesoari se mogu prodavati odvojeno ili mogu biti nedostupni u zavisnosti od regije

Pogledajte slike 44 - 49

Korišćenje Igračke

Pogledajte slike 45

Korišćenje dodatnog jastuka za bebe

Pogledajte slike 46 - 47

Korišćenje naslona za glavu

Pogledajte slike 48 - 49

Uklanjanje mekih (tekstilnih) delova

Pogledajte slike 50 - 57

! Raskopčajte sigurnosni pojas uklonite jastučić za glavu u dodatni jastučić za bebe!

Nega i Održavanje

1. Ne koristiti jake detrdzente tokom pranja mekih (tekstilnih) delova.
Koristite blage detrdzente za pranje.
Koristiti krpu ili sunđer za čišćenje autosedišta.
2. Ne koristiti izbeljivač!
3. Sa vremena na vreme proverite da li je stolica oštećena.
Popravite je ili zamenite delove ukoliko je potrebno.
4. Ukoliko proizvod nije u upotrebi, molimo vas da ga skladištite da suvom i mračnom mestu, van domašaja dece!

Molimo vas da reciklirate ovaj proizvod!



Beleške:

Naziv artikla: sansa 2u1 Njihalica

Distributer: Forma VS

Serdara Janka Vukotića 10

FORMA VS

011/2505-395

Godina proizvodnje: 2020.

Godina uvoza: 2020.

Zemlja porekla: Kina

Proizvođač: **Joie Children's Products (UK) Limited**

Način održavanja:



Sirovinski sastav:

tekstil:100% poliester;ram: plastika, metal