



EASIER PARENTING

Koala car wheel toy

#12515

EN | This toy is to be assembled by adult only before giving to child

Battery safety information

- Do not mix old and new batteries
- Non-rechargeable batteries are not to be recharged
- Adult supervision is required when charging rechargeable batteries
- Batteries are to be inserted with the correct polarity
- Exhausted batteries are to be removed from the toy and disposed properly
- Do not mix alkaline, standard (carbon zinc), or rechargeable batteries
- Only batteries of the same or equivalent type as recommended to be used
- Rechargeable batteries are to be removed from the toy before being charged
- Supply terminals are not to be short-circuited
- Batteries should be installed or changed by an adult only

Installing Instructions for Batteries- Adults only

- Always replace batteries when toy is on a clean surface, away from child
- Remove battery cover door, using a Phillips screwdriver, open the centre screw only
- Insert or replace batteries inside
- Once done, close plastic cover and tighten screw
- Make sure battery plastic cover is closed correctly and firmly with the screw
- Make sure to remove old batteries from child's reach and dispose of them correctly
- Any question? please contact us at info@taftoys.com

FR | Ce jouet doit être monté par un adulte avant de pouvoir être donné à un enfant

Règles de sécurité à respecter pour les piles

- Ne mélangez pas les anciennes et les nouvelles piles
- Ne tentez pas de recharger des piles

non-rechargeables

- Les piles rechargeables doivent être rechargées sous la surveillance d'un adulte
- Veillez, en insérant les piles, à bien respecter la polarité
- Ôtez les piles usagées et débarrassez-vous en comme il se doit
- Ne mélangez pas les piles alcalines, standard (carbone-zinc) et rechargeables
- Les piles rechargeables doivent être retirées du jouet avant d'être rechargées
- Ne pas court-circuiter les pôles
- Seul un adulte doit insérer ou remplacer les piles

Insertion des piles – A n'effectuer que par un adulte

- Remplacez les piles sur une surface propre, loin des enfants
- A l'aide d'un tournevis Phillips, dévissez uniquement la vis au centre du compartiment des piles
- Insérez ou remplacez piles
- Remettez le couvercle en place et vissez à fond
- Vérifiez qu'il est bien fermé
- Veillez à ne pas laisser les piles usagées à portée des enfants, débarrassez-vous en comme il se doit
- Pour toute question, contactez-nous à info@taftoys.com

ES | Este juego debe ser armado por un adulto antes de entregárselo al niño

Información para uso seguro de baterías

- No mezclar baterías nuevas y viejas
- Las baterías no recargables no deben ser recargadas
- Las baterías recargables deben ser cargadas bajo la supervisión de un adulto
- Las baterías deben insertarse en la polaridad correcta
- Deberá quitar del juguete las baterías agotadas y desecharlas de manera adecuada
- No mezclar baterías alcalinas, estándar (carbono-zinc) o recargables
- Las baterías recargables deben ser retiradas del juguete antes de ser

recargadas

- Las terminales de alimentación no deben cortocircuitarse
 - Las baterías deben ser instaladas o cambiadas únicamente por un adulto
- Instrucciones de instalación de las baterías - Adultos únicamente
- Recambiar siempre las baterías cuando el juguete está sobre una superficie limpia, lejos del niño
 - Quitar la tapa que cubre las baterías usando un destornillador Phillips, abrir solamente el tornillo del centro
 - Insertar o recambiar baterías
 - Una vez hecho, cerrar la tapa de plástico y ajustar el tornillo
 - Comprobar que la tapa de plástico de las baterías está bien cerrada y firmemente ajustada con el tornillo
 - Cerciorarse de alejar las baterías usadas del alcance del niño y desecharlas correctamente
 - Alguna duda? Puede contactarnos en el info@taftoys.com

DE | Dieses Spielzeug muss von Erwachsenen aufgebaut werden, bevor man es dem Baby gibt

Informationen zur sicheren Handhabung der Batterien

- Keine alten und neuen Batterien kombinieren
- Batterien, die sich nicht wieder aufladen lassen, dürfen nicht wieder aufgeladen werden
- Batterien, die wieder aufgeladen werden können, dürfen nur unter der Aufsicht von Erwachsenen nachgeladen werden
- Batterien müssen entsprechend der korrekten Polarität eingesetzt werden
- Leere Batterien müssen aus dem Spielzeug entfernt und ordnungsgemäß entsorgt werden
- Kombinieren Sie keine Alkali-, Standard- (Kohlenstoff-Zink) oder wieder aufladbare (Nickel-Kadmium) Batterien
- Batterien, die wieder aufgeladen werden können, müssen vor dem Nachladen aus dem Spielgerät entfernt werden

- Die Versorgungsanschlüsse dürfen nicht kurzgeschlossen werden
- Batterien sollten nur von einem Erwachsenen eingelegt oder ausgetauscht werden

Anleitung für das Einlegen von Batterien - nur durch Erwachsene

- Ersetzen Sie die Batterien, indem Sie das Spielzeug auf eine saubere Oberfläche ausserhalb der Reichweite des Kindes stellen
- Entfernen Sie den Deckel des Batteriefachs mit Hilfe eines Schraubenziehers mit Kreuzkopf (Phillips), indem Sie nur die mittlere Schraube lösen
- Legen Sie die Batterien ein oder tauschen Sie die vorhandenen Batterien aus
- Schliessen Sie danach den Plastikdeckel und ziehen Sie die Schraube fest an
- Vergewissern Sie sich, dass der Plastikdeckel des Batteriegehäuses korrekt geschlossen ist und mittels der Schraube festgehalten wird
- Vergewissern Sie sich, dass Sie die verbrauchten Batterien ausserhalb der Reichweite des Kindes ordnungsgemäß entsorgen
- Für weitere Fragen nehmen Sie bitte



mit uns unter der folgenden Adresse Kontakt auf: info@taftoys.com

IT | Istruzioni di montaggio

Questo gioco deve essere montato solo da persone adulte, prima di lasciarlo ai bambini

Informazioni di sicurezza nell'uso delle batterie

- Non usare batterie nuove assieme a batterie vecchie
- Le batterie non ricaricabili non possono essere ricaricate
- Le batterie ricaricabili devono essere ricaricate solo sotto la sorveglianza di un adulto
- Le batterie vanno inserite secondo la loro corretta polarità
- Le batterie scariche devono essere estratte dal gioco ed eliminate in modo idoneo
- Le vanno usate assieme batterie alcaline, standard (carbone zinco) o ricaricabili
- Batterie ricaricabili sono da rimuovere dal giocattolo prima di essere ricaricate
- Il terminali dell'alimentazione

elettrica non devono essere cortocircuitati

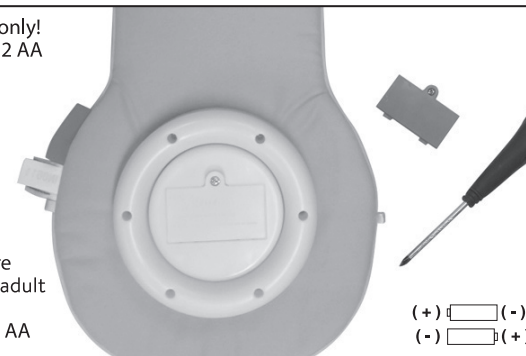
Le batterie devono essere installate o sostituite solo da parte di una persona adulta

Istruzioni per l'installazione delle batterie – solo per le persone adulte

- Sostituire le batterie solo quando il gioco è appoggiato su una superficie pulita e non è alla portata dei bambini
- Aprire il coperchio delle batterie, aprendo solo la vite centrale con un cacciavite con punta a croce
- Inserire o sostituire le batterie
- Fatto ciò, chiudere il coperchio di plastica e serrare la vite
- Assicurare che il coperchio di plastica delle batterie sia chiuso adeguatamente ed assicurarla con la vite
- Assicurarsi d'aver allontanato le batterie vecchie dalla portata dei bambini ed eliminarle in modo adeguato
- Ci sono domande? si invita a contattare l'indirizzo info@taftoys.com

Adult Assembly only!
Insert or replace 2 AA batteries

Le changement des piles doit être effectué par un adult uniquement!
Nécessite 2 piles AA



This device complies with Part 15 of the FCC Rules. Operation is subject to the following two conditions:

- (1) This device may not cause harmful interference, and (2) This device must accept any interference received, including interference that may cause undesired operation. Warning: Changes or modifications to this unit not expressly approved by the party responsible for compliance could void the user's authority to operate the equipment.

NOTE: This equipment has been tested and found to comply with the limits for a Class B digital device, pursuant to Part 15 of the FCC

Rules. These limits are designed to provide reasonable protection against harmful interference in a residential installation. This equipment generates, uses and can radiate radio frequency energy and, if not installed and used in accordance with the instructions, may cause harmful interference to radio communications. However, there is no guarantee that interference will not occur in a particular installation. If this equipment does cause harmful interference to radio or television reception, which can be determined by turning the equipment off and on, the user is encouraged to try to correct the interference by one or more of the following measures:

Reorient or relocate the receiving antenna.
Increase the separation between the equipment and receiver.
Connect the equipment into an outlet on a circuit different from that in which the receiver is connected.
Consult the dealer or an experienced radio/TV technician for help.

The responsible party information: Taf Plastic Products, Ltd.
P.O.Box 8420, Netanya, Israel. +972 9 8357778
Koala car wheel toy
#12515



EASIER PARENTING

Koala car wheel toy

#12515

NL | Dit speelgoed moet door een volwassene in elkaar gezet worden voordat de baby ermee mag spelen

Informatie over veilig gebruik van batterijen
Gebruik niet tegelijkertijd oude en nieuwe batterijen
Laad geen batterijen op die niet opgeladen kunnen worden
Oplaadbare batterijen mogen alleen onder toezicht van een volwassene opgeladen worden
De batterijen moeten volgens de juiste polariteit ingezet worden
Batterijen die op zijn moeten uit het speelgoed verwijderd en op veilige manier weggegooid worden
Gebruik niet tegelijkertijd alka- lische, standaard (koolstof-zink) en oplaadbare batterijen
Oplaadbare batterijen verwij- deren uit het speelgoed alvorens deze op te laden
Let erop dat bij het elektrische stopcontact geen kortsluiting ontstaat
Batterijen mogen alleen door een volwassene ingeplaatst of verwisseld worden

Instructies voor het verwisselen van batterijen – alleen door een volwassene
Verwissel batterijen alleen terwijl het speelgoed op een schone ondergrond ligt waar het kind niet bij kan
Verwijder het deksel van het batterijvakje met een Phillips schroevendraaier, open alleen de schroef in het midden
Plaats of verwissel batterijen
Sluit daarna het plastic deksel op de juiste manier en stevig met de schroef gesloten is
Let erop dat de oude batteri- jden niet binnen handbereik van het kind komen en gooi ze op veilige manier weg
Nog vragen? Neem contact met ons op bij: info@taftoys.com

DK | Dette legetøj skal samles af en voksen, iden det gives til et barn

Information vedørende batterisikkerhed
Bland ikke nye og gamle batterier
Ikke-genopladelige batterier må ikke genoplades
Opladning af batterier skal ske under tilsyn af en voksen
Batterier skal anbringes med rigtigt polaritet
Opbrugte batterier skal fjernes fra legetøjet og bortskaffes på korrekt måde
Bland ikke alkaline-, standard- (kul/zink) og genopladelige batterier
Det anbefales kun at bruge batterier af samme eller lignende type
Fjern genopladelige batterier fra legetøjet før de sættes til genopladning
Adapteren på ikke kortsluttes
Batterier må kun anbringes og udskiftes af en voksen

Anbringelse af batterier (kun voksne)
Anbring legetøjet på en ren overflade og væk fra børn, når batterierne udskiftes.
Fjern batteri dækslet med en skruetrækker. Løsn kun den midterste skrue.
Udskift batterier
Luk dækslet og skru til
Kontroller, at batteri dækslet sidder korrekt og fast
Hold de gamle batterier væk fra børn og bortskaf dem på korrekt måde
Spørgsmål? Kontakt os venligst på: info@taftoys.com

CZ | Tato hračka musí být smontována dospělou osobou před tím, než se dá dítěti

Bezpečnostní informace:
Nemíchejte staré baterie s novými
Nenabíjejte baterie, které nejsou určeny k nabíjení
Při nabíjení akumulátorových baterií se vyžaduje dohled dospělé

osoby
Baterie vkládejte se správnou polaritou
Vybité baterie ihned vyndejte z hračky a vyhodte do tříděného odpadu
Nemíchejte běžné alkalické baterie (uhlíko zinkové) s nabíjecími bateriemi
Používejte pouze baterie doporučeného typu nebo jim odpovídající
Nepoužívejte v této hračce nabíjecí baterie
Baterie nezkratujte
Baterie smí vkládat a vyměňovat pouze dospělá osoba

Návod na vkládání baterií – pouze dospělá osoba:
Baterie vkládejte na čistém povrchu, mimo dosah dítěte
Odšroubujte šroub ve středu krytu a odejměte kryt
Vložte nebo vyměňte baterie
Poté přiložte kryt a znovu přišroubujte
Ujistěte se, zda je kryt správně a pevně přišroubovaný
Baterie odložte z dosahu dítěte do tříděného odpadu
Vaše dotazy zodpovíme na adrese: info@taftoys.com

PL | Produkt powinien być instalowany przez osoby dorosłe

Baterie:
Pamiętaj o następujących zasadach bezpieczeństwa
Nie mieszaj starych i nowych baterii
Nie ładuj baterii, które nie są do tego przeznaczone



Baterie przewidziane do ładowania mogą być ładowane jedynie pod nadzorem osoby dorosłej
Baterie powinny być wkładane zgodnie z właściwą polaryzacją („+” i „-“)
Wyczerpane baterie należy usunąć z zabawki
Nie mieszaj baterii alkalicznych, standardowych (węglowo-cynkowych) i baterii przeznaczonych do ładowania (niklowo-kadmowych)
Nabijeci baterie se musí před nabíjením vyjmout z hračky
Nie spinaj ze sobą końcówek elektrycznych
Baterie powinny być montowane lub ładowane wyłącznie przez osoby dorosłe

Instrukcja montażu baterii:
Wymieniaj baterie tylko wtedy, gdy zabawka znajduje się na czystej powierzchni, poza zasięgiem dziecka
Zamknij plastikową kłapkę i ostrożnie dokręć śruby
Umieść pozytywkę z powrotem w fabrycznym pudełku i zabezpiecz rzepami
Zużyte baterie składować w miejscach do tego przeznaczonych. Nie wrzucać do ognia.
W razie jakichkolwiek pytań skontaktuj się z nami: info@taftoys.com

HU | Ezt a játéket csak akkor adja gyermekre kezébe amikor már ön előtte összeszerelte a használat útmutató alapján

Elemmel kapcsolatos információk:
Ne használjon egyszerre régi és új elemet
Nem utántölthető elemet soha ne töltsön fel
Az tölthető elemek feltöltésekor mindig felhívott felügyelete szükséges
Az elemeket a helyes polaritás szerint helyezze be.
A kimerült elemet vegye ki a játékból és ne használja többet.
A feltölthető elemeket kérem vegye ki a játékból mielőtt feltöltené őket
Ne használjon jratölthető elemet a játékbán.
Az elemeket csak felhívott helyezheti be a játékból vagy cserélheti ki.

Használati útmutató az elemcseréhez
A kicserélt elemet mindig tartsa távol gyermekétől

Nyissa meg a tépőzárat az anyagból készült doboz alatt és nyissa meg a dobozt. Használjon csavarhúzóat az elemtartó doboz kinyitására
Az elemcsere után az elem tartódobozt az elem tartó dobozba és zárja le óvatosan szorosan csavarozza vissza
Helyezze bele a zenélő dobozt a textil dobozba és zárja le óvatosan és pontosan a tépőzárral
Tartsa távol az elemeket gyermekétől távol.
Bármilyen kérdéssel kérem forduljon bizalommal hozzánk az alábbi email címen: info@taftoys.com
Tisztítási útmutató: Csak a külső borítást lehet tisztítani

RU | Сборку игрушки должен производить взрослый, только после этого ее можно давать ребенку

Информация о мерах безопасности при обращении с батарейками
Не смешивайте старые и новые батарейки
Не пытайтесь перезаряжать перезаряжаемые батарейки
Зарядка аккумуляторных батареек должна производиться под наблюдением взрослых
Следует устанавливать батарейки, соблюдая указания по их полярности
Если батарейка уже не функционирует, вытаскийте ее из игрушки и выбросите
Не смешивайте между собой щелочные, стандартные (углеродно-цинковые) и перезаряжаемые батарейки
Перезаряжаемые батарейки должны быть извлечены из игрушки перед зарядкой
Следите, чтобы контакты, с которыми подключаются батарейки, не были закорочены
Установку или замену батареек должны осуществлять только взрослые

Инструкции по установке батареек – только для взрослых
Всегда меняйте батарейки, когда игрушка находится на чистой поверхности, а рядом нет детей
Используя крестовую отвертку, удалите пластмассовую крышку, закрывающую батарейки,

для чего следует только отвернуть центральный винт
Вставьте или замените батарейки
После этого установите на место пластмассовую крышку и затяните винт
Удостоверьтесь, что пластмассовая крышка находится точно на своем месте и надежно закреплена винтом
Проследите, чтобы ребенок не сумел добраться до использованных батареек и выбросите их
Есть вопросы? Пожалуйста, обращайтесь к нам на: info@taftoys.com

SW | Leksaken ska monteras av en vuxen innan den överlämnas till barnet

Information om batterihanter- ing och säkerhet
Mixa inte gamla och nya bat- terier
Icke uppladdningsbara batteri är inte till för att laddas upp
Det krävs en vuxen övervakn- ing när dom uppladdningsbara batterierna ska laddas
Sätt in batterierna på rätt håll
Icke fungerbara batteri ska tas ut från leksaken och slängas i en uppsamlingsbehållare
Mixa inte olika batterisorter såsom t.ex alkaliska med standard
Uppladdningsbara batterier måste tas ut leksaken innan dom laddas
AC-adaptren får ej kortslutas
Batterierna ska sättas in och tas ut av en vuxen

Hur man installera batterierna. Endast för vuxna
Använd alltid en plan yta långt från små barn när du ska byta batterier.
Ta bort luckan för batteriet genom att använda en Phillips skruvmejsel. Öppna bara skruven i mitten.
Sätt in batterier
När det är gjort, stäng luckan och dra åt skruven.
Se till att luckan är ordent- ligt stängd och att skruven är åtdragen.
Se till att barnet inte kommer åt några gamla batterier och släng sedan dom gamla batteri- erna i en uppsamlingsbehållare
Har du några frågor? Kontakta oss gärna på: info@taftoys.com

FI | Aikuisen on kasattava lelu, ennen kuin se annetaan lapselle.

Paristojen turvallisuusohje
Älä käytä laitteessa samaan aikaan uusia ja käytettyjä paristoja
Mikäli laitteessa käytetään ladattavia paristoja tulee ne poista laitteesta ennen lataamista
Kun ladattavia akkuja ladataan tulee tämä tehdä aikuisen henkilön valvonnan alaisena
Älä yritä ladata paristoja, joita ei ole tarkoitettu ladattaviksi
Ota tyhjentyneet paristot pois laitteesta ja hävitä ne asianmukaisesti
Älä käytä laitteessa samaan aikaan tavallisia paristoja, alkaliparistoja tai ladattavia paristoja
Vain samanlaisia tai toisiaan vastaavia paristoja voidaan käyttää laitteessa samanaikaisesti
Mikäli laitteessa käytetään ladattavia paristoja tulee ne poista laitteesta ennen lataamista
Vain aikuisen on sallittua vaihtaa laitteeseen paristot
Mikäli laitteessa käytetään ladattavia paristoja tulee ne poista laitteesta ennen lataamista.

Kuinka paristot asetetaan laitteeseen. Vain aikuisille.
Aseta paristot laitteeseen kaukana lapsista
Poista paristokoteloiden kannet käyttämällä ristipää ruuvimeisseliä, avaa vain keskimäinen ruuvi
Aseta paristot paristokoteloihin
Kun paristot ovat paikallaan, sulje paristokoteloiden kannet ja huolellisesti ruuveilla
Varmista vaihtaessasi paristoja, että läpsi ei pääse niihin käsiksi.
Hävität paristot asianmukaisesti
Mikäli Teillä on jotain kysyttävää, ottakaa yhteyttä meihin osoitteessa: info@taftoys.com



ISO8124

Made in China
www.taftoys.com
info@taftoys.com

