

Joie™

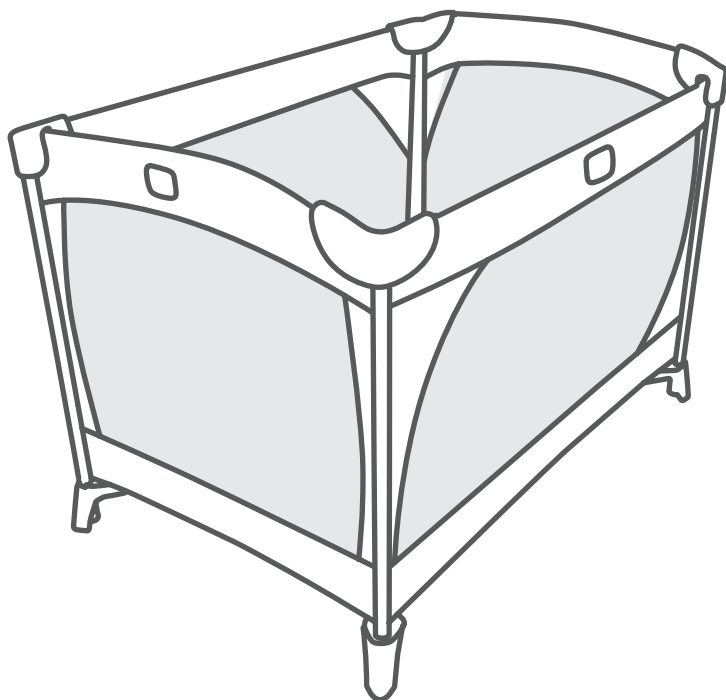
od rođenja do 15kg

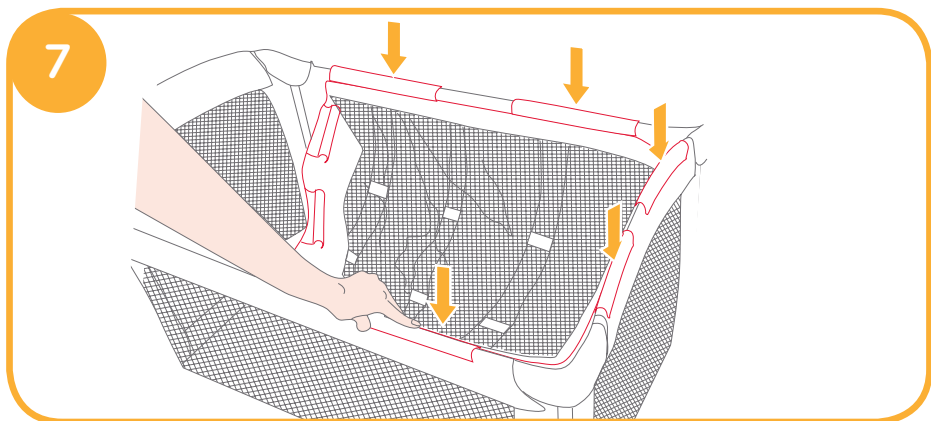
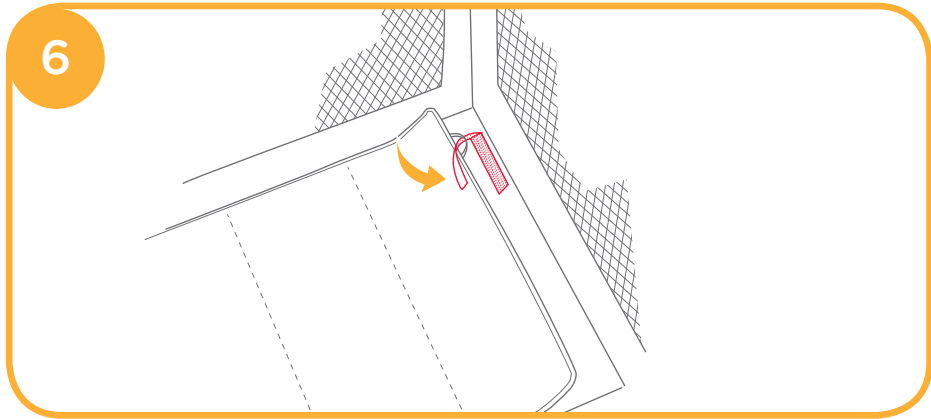
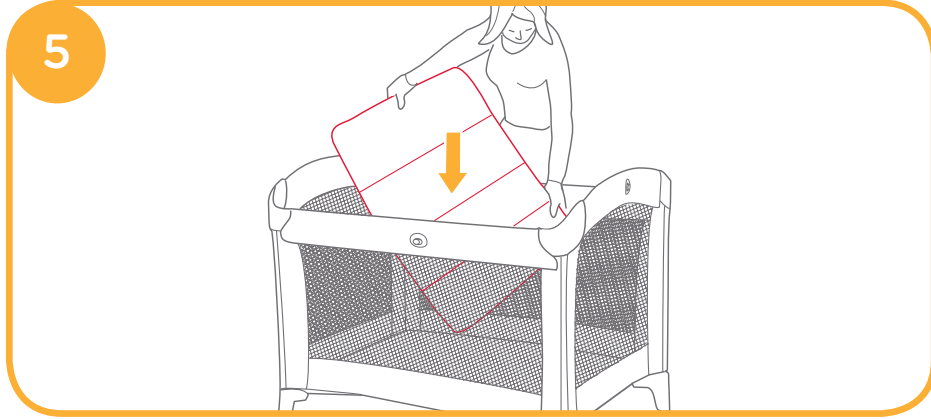
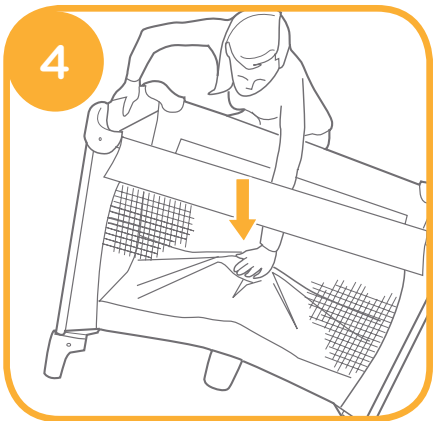
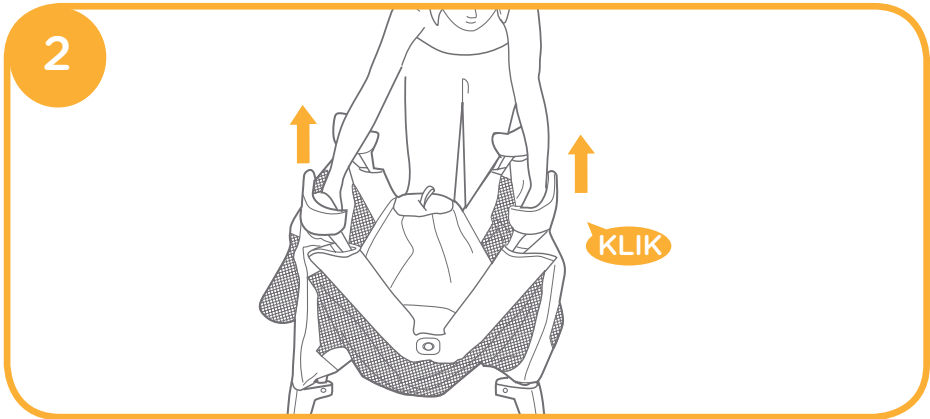
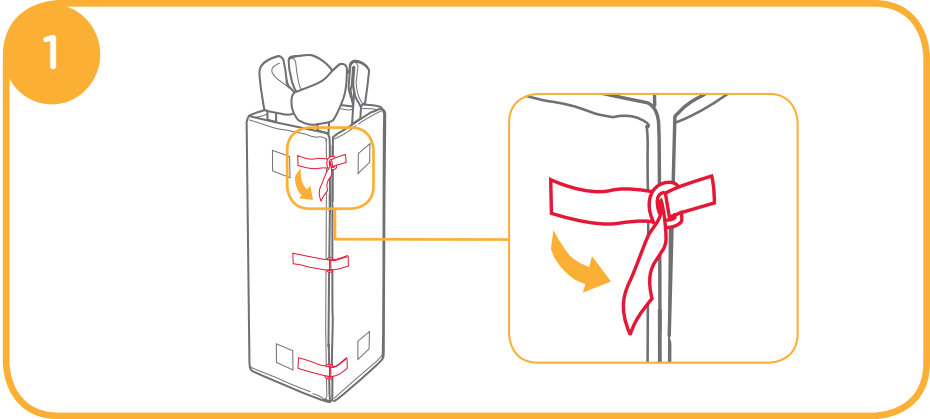


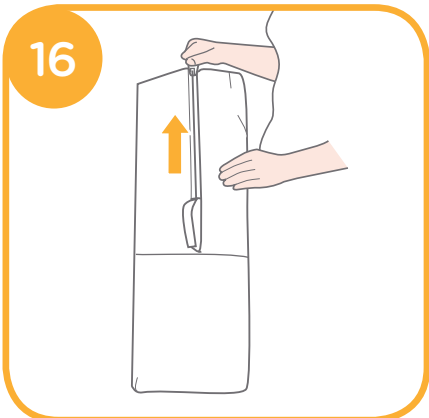
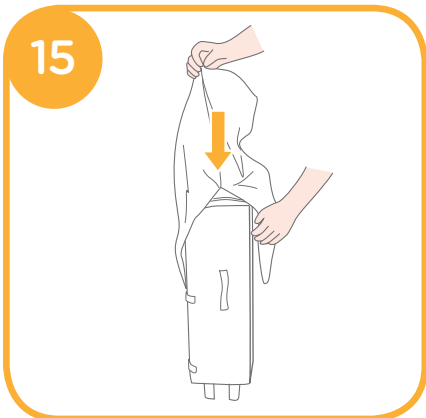
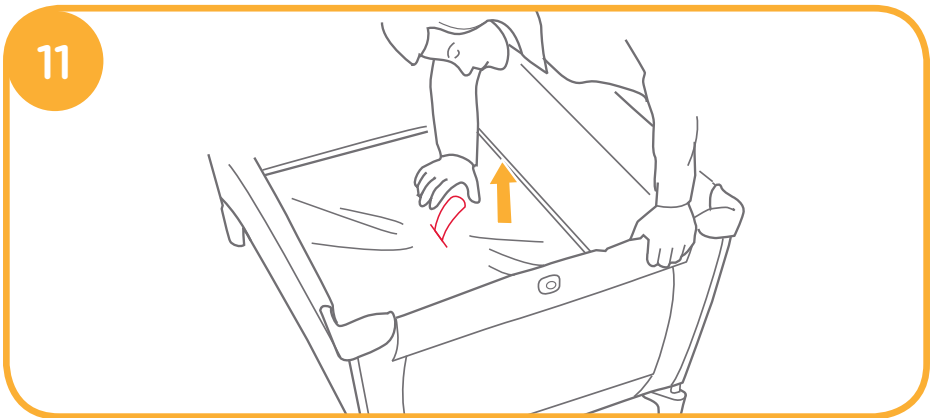
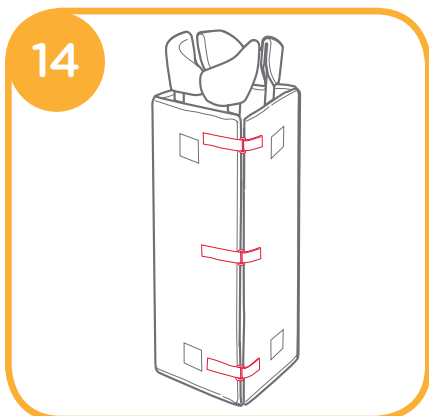
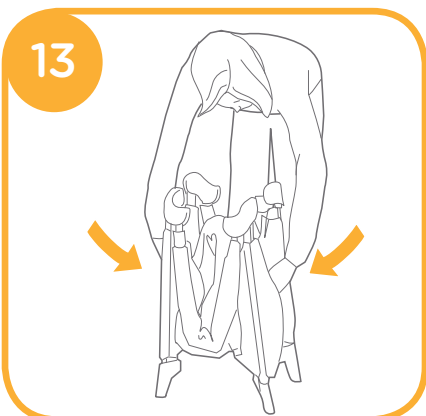
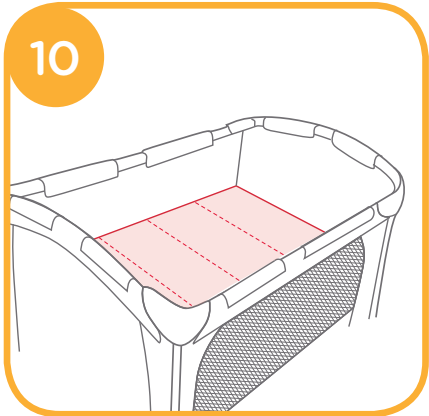
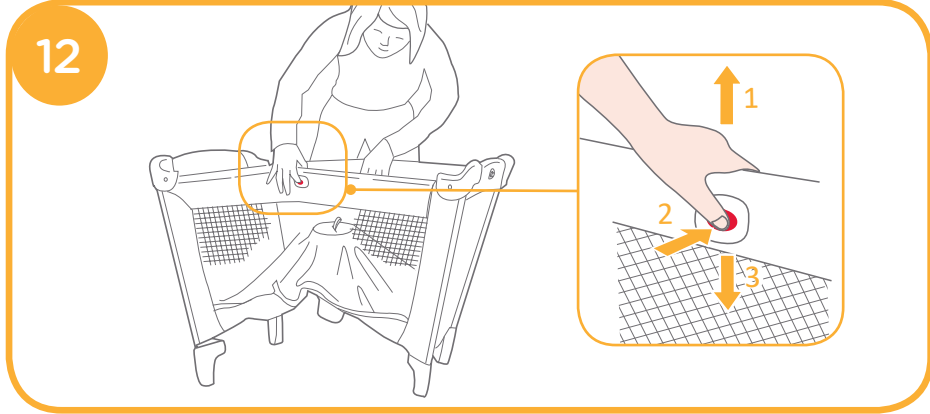
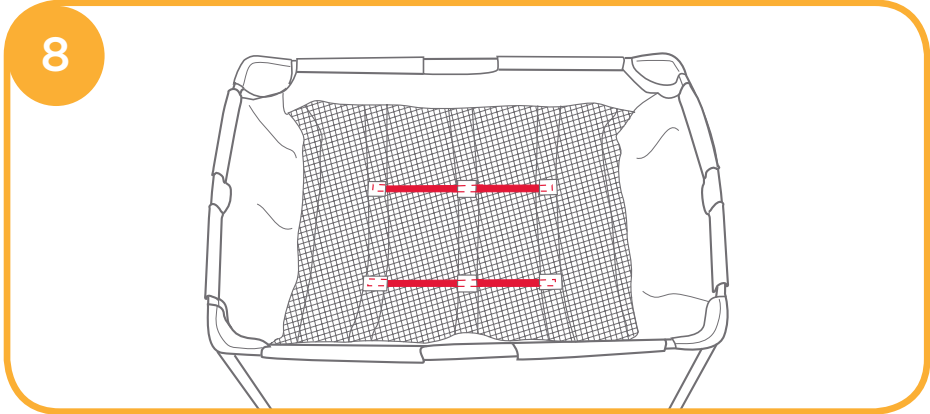
Skenirajte QR kod
za Video Uputstvo!

allura™
prenosivi krevetac

Uputstvo za upotrebu







Dobrodošli u Joie™

Čestitamo, postali ste deo Joie porodice!

Jako smo uzbuđeni što ćemo biti deo odrastanja vašeg deteta.

Joie ALLURA™, je visoko kvalitetan, u potpunosti sertifikovan prenosivi krevetac, koji je odobren od strane Evropskog standarda bezbednosti EN 716-1:2008+A1:2013.

Ovaj proizvod odgovara deci koja imaju do 15 kilograma (0-4 godine).

Molimo Vas da pažljivo pročitate ovo uputstvo i ispratite korak po korak, da biste obezbedili vašem detetu udobno i sigurno spavanje.

Posetite joiebaby.com da skinete uputstva na drugim jezicima, i da pogledate naše proizvode!

Za informacije o garanciji, posetite naš sajt na joiebaby.com

Sadržaj

Slike	1-4
Upozorenja	7-8
Rasklapanje prenosivog krevca	8
Instaliranje kolevke	8
Sklapanje prenosivog krevca	9
Pakovanje prenosivog krevca	9
Nega i Održavanje	10

Informacije o proizvodu

Pročitajte instrukcije u ovom uputstvu, pre nego što počnete da koristite ovaj proizvod.

Ukoliko imate nekih dodatnih pitanja molimo Vas da kontaktirate vašeg prodavca ili lokalnog distributera.

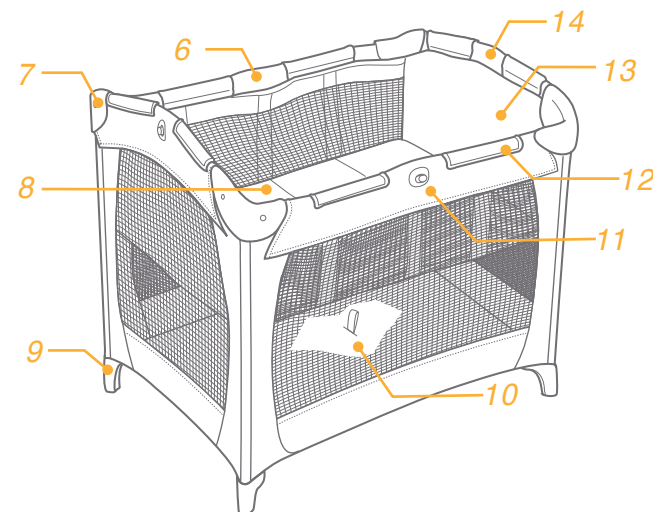
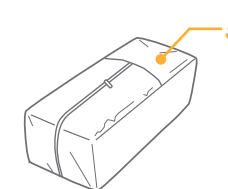
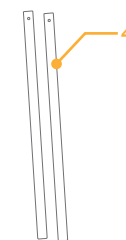
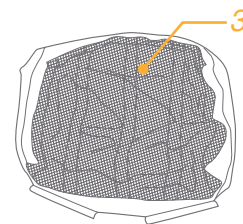
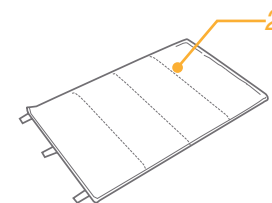
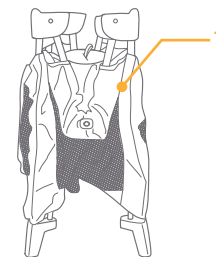
Proizvod	Prenosivi krevetac
Odgovara	Deci od rođenja do 15 kilograma
Sastav	Plastika, Metal, Tekstil
Proizvedeno u	Kini
Brend	Joie
Website	www.joiebaby.com
Proizvođač	Joie Children's Products (UK) Limited

Lista Delova

Uverite se da su svi delovi u pakovanju. Ukoliko neki deo nedostaje, molimo Vas da kontaktirate vašeg prodavca ili distributera.

Za montiranje ovog proizvoda vam nije potreban alat.

- | | | |
|--------------------------|-----------------------|------------------------------|
| 1 Prenosivi krevetac | 6 Bočna stranica | 11 Dugme za sklapanje |
| 2 Dušek | 7 Ugao | 12 Fiksator za Korpu/Kolevku |
| 3 Korpa-Kolevka | 8 Dušek | 13 Korpa/Kolevka |
| 4 Šipke za Korpu-Kolevku | 9 Nogice | 14 Gornja stranica |
| 5 Torba za krevetac | 10 Sklapajuća mrežica | |



UPOZORENJA!

- ! Zahteva montažu od strane odrasle osobe!
- ! Molimo vas da sačuvate ovo uputstvo!
- ! Pre nego što počnete da koristite ovaj proizvod, pažljivo pročitajte ovo uputstvo!
- ! Ovaj proizvod odgovara deci do 15kg ili do 86cm visine!
- ! Prekinite da koristite Korpu/Kolevku kada je dete sposobno da samostalno sedi, puzi, ili je u mogućnosti da se naginje preko stranica!
- ! Najniža pozicija duška je ujedno i najsigurnija, i treba se koristiti čim je beba dovoljno porasla da samostalno sedi!
- ! Pažljivo ispratite sve korake u ovom uputstvu kako ne bi došlo do ozbiljnih povreda vašeg deteta.
- ! Nemojte praviti nikakve izmene na ovom prenosivom krevetu i nemojte koristiti delove od drugih proizvođača!
- ! Nemojte koristiti prenosivi krevetac ukoliko je neki deo polomljen, oštećen ili nedostaje!
- ! Nikada ne ostavljajte dete bez nadzora odrasle osobe! Uvek držite vaše dete na oku!
- ! Prenosivi krevetac je namenjen za jedno dete!
- ! Ne koristiti više od jednog duška!
- ! Kada je Korpa/Kolevka instalirana na prenosivi krevetac, ne stavljajte dete ispod kolevke!
- ! Nemojte stavljati ništa u Korpu/Kolevku, nemojte postavljati prenosivi krevetac pored drugih predmeta koji mogu biti uporište, ili pored predmeta koji mogu da izazovu davljenje kao što su: trake, trake za roletne itd..
- ! Prenosivi krevetac uvek koristite na ravnim podovima!
- ! Držite podalje od otvorene vatre, električnih uređaja koji proizvode visoke temperature itd.
- ! Da biste izbegli davljenje nemojte postavljati proizvode koje imaju trake, ili kačiti igračke trakama za krevetac!
- ! Uverite se da je proizvod pravilno namontiran i rasklopljen pre upotrebe!
- ! Redovno proveravajte da li je proizvod oštećen, polomljen i da li mu nedostaju neki delovi.
- ! Ne pomerajte prenosivi krevetac dok je dete u njemu!
- ! Uverite se da je proizvod potpuno sklopljen ili rasklopljen pre nego što dozvolite da dete priđe.
- ! Držite dete na oku dok je u Korpi/Kolevci!
- ! Za veću sigurnost dimenzije duška ne smeju biti manji od 990 milimetara u dužini i 660 milimetara u širini. Dužina i širina duška moraju biti takvi da prostor između duška ne sme biti veća ili manja od 30mm. Distanca između gornjeg dela duška i gornje ivice prenosivog kreveta mora biti minimum 500mm i 200mm kada koristite Korpu/Kolevku
- ! Koristite samo Joie prostirku za prenosivi krevetac!
- ! Sve četiri stranice kreveta (bočne i gornje) moraju biti pravilno rasklopljene pre upotrebe!
- ! Aksesoare držite podalje od vašeg deteta. Uklonite aksesoare kada je dete sposobno da da stoji samostalno!
- ! Nemojte koristiti Korpu/Kolevku za spavanje, pre nego što postavite dušek unutra!
- ! Nemojte čuvati Korpu/Kolevku u prenosivom krevetu kada nije u upotrebi!
- ! Morate pratiti sve instrukcije u ovom uputstvu kada sklapate ovaj prenosivi krevetac!
- ! Da biste izbegli davljenje, molimo vas da uklonite svu ambalažu koja dolazi uz ovaj proizvod i da je držite podalje od svog deteta!

Montiranje prenosivog kreveta

Molimo Vas da pročitate ovo uputstvo pre montiranja i korišćenja ovog proizvoda!

1. Odlepите 3 čičak trake kao na slici **1**
2. Povucite gornje (više) stranice kreveta na gore dok se ne fiksiraju (zaključaju) Zvuk "KLIK" je znak da su stranice pravilno podešene. **2**
 - ! Ukoliko se stranice nisu fiksirale (zaključale) povucite traku na sredini donjeg dela prenosivog kreveta na gore i pokušajte ponovo!
3. Povucite bočne (niže) stranice kreveta na gore dok se ne fiksiraju (zaključaju) Zvuk "KLIK" je znak da su stranice pravilno podešene. **3**
4. Pritisnite/gurnite sredinu donjeg dela kreveta na dole. **4**
 - ! Uverite se da su sve stranice kreveta pravilno montirane, pre nego što podesite donji deo kreveta!
5. Postavite prostirku za prenosivi krevetac. **5**
 - ! Prostirku postavite tako da mekani deo bude okrenut na gore!
6. Provucite čičak trake kroz otvor na prostirci i zalepite ih kako biste je fiksirali za krevetac. **6**

Montiranje Korpe/Kolevke na krevetac

Savet Pre nego što instalirate Kolevku na krevetac, uverite se da su stranice pravilno podešene!

Kolevka mora biti pravilno instalirana pre nego što je postavljana na krevetac!
(Delovi kolevke: Šipke za kolevku, 8 fiksatora i prostirka)

1. Postavite 8 fiksatora Kolevke iznad kreveta i postavite ih na gornje(više) i bočne(niže) stranice kreveta! **7**
 - ! Uverite se da su fiksatori pravilno postavljeni na stranice kreveta!
2. Montirajte dve šipke tako što ćete ih provući kroz tunele/dzepove na donjem delu kolevke. **8**
3. Postavite prostirku u Kolevku! **9**
 - ! Prostirku postavite tako da mekani deo bude okrenut na gore!

Kompletno instalirana Korpa/Kolevka je prikazana na slici: **10**

Sklapanje kreveca

1. Uklonite prostirku i Korpu/Kolevku
2. Povucite traku za sklapanje kreveca na gore (nalazi se na sredini donjeg dela kreveca) ¹¹
 - ! Nemojte sklapati gornje(više) i bočne(niže) stranice kreveca pre nego što povučete traku za sklapanje!
3. Otključajte sve četiri stranice kreveca prateći ove korake:
 - 1) Podignite malo središnji deo stranica kreveca ¹²
 - 2) Pritisnite dugme za sklapanje da biste otključali stranice kreveca. ¹²
 - ! Nemojte sklapati na silu!
 - ! Levi i desni deo gornje(više) ili bočne(niže) strane kreveca moraju biti otključane istovremeno. Ukoliko vam ne uspe prvi put, povucite traku na sredini kreveca za sklapanje i nastavite od 3 koraka!
4. Sklopite krevetac ¹³
 - ! Ukoliko imate problem sa sklapanjem proverite da li su sve stranice kreveca pravilno otključane! Ukoliko nisu, podignite traku za sklapanje na sredini donjeg dela kreveca i pokušajte ponovo!
5. Obmotajte krevetac sa prostirkom, povucite čičak trake kroz prstenove i fiksirajte krevetac. ¹⁴

Pakovanje prenosivog kreveca

Spakujte prenosivi krevetac prateći ove korake:

1. Postavite krevetac tako da ručica prostirke je pozicionirana ka rajsferšlusu na torbi za krevetac.
2. Stavite prenosivi krevetac u torbu i zakopčajte rajsferšlus ¹⁵ ¹⁶
3. Izvucite ručku kroz otvor na torbi. Torba i prenosivi krevetac će se podići zajedno.

Nega i Održavanje

1. Navlaka kreveca se ne može skidati!
2. Krevetac se može čistiti sa krpom ili sušferom i blagom sapunicom.
3. Ne koristiti jake deterdžente za čišćenje prenosivog kreveca, jer mogu da oštete proizvod.
4. Torbu za krevetac možete prati u mašini do 30 stepeni. Ne koristiti izbeljivač!
5. Ukoliko koristite prenosivi krevetac na plaži, uverite se da je posle svakog korišćenja dobro očišćen od peska. Pesak može oštetiti mehanizam kreveca!
6. Sa vremena na vreme proverite da li je krevetac oštećen. Popravite ga ili zamenite delove ukoliko je potrebno.
7. Ukoliko ne koristite prenosivi kevetac molimo vas da ga odložite i držite podalje od dece!
Ne izlažite krevetac direktnim sunčevim zracima duže vreme.

Beleške:

Naziv artikla: allura Prenosivi krevetac

Distributer: Forma VS

Serdara Janka Vukotića 10

FORMA VS

011/2505-395

Godina proizvodnje: 2020.

Godina uvoza: 2020.

Zemlja porekla: Kina

Proizvođač: Alison Baby UK Ltd.

Način održavanja:



Sirovinski sastav:

tekstil:100% poliester;ram: plastika, metal