

Joie™

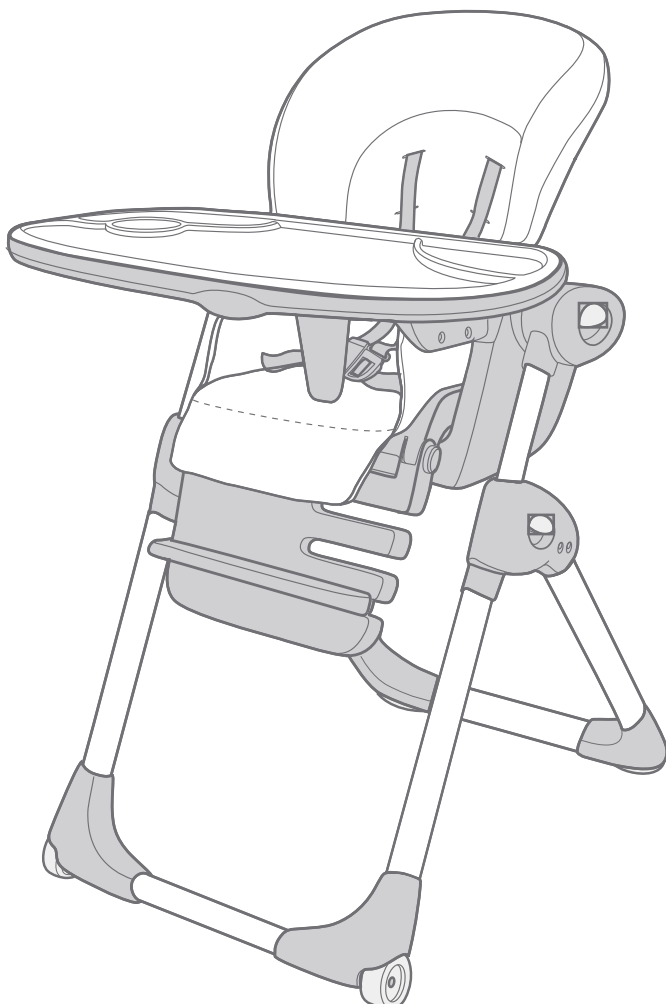
6-36 meseci



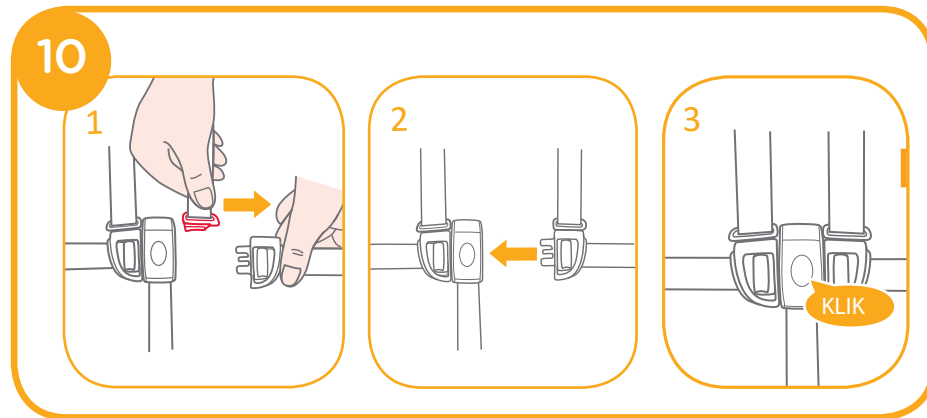
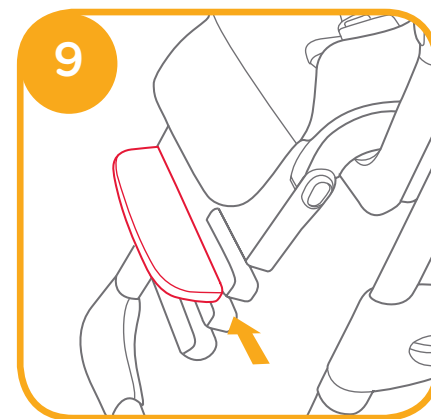
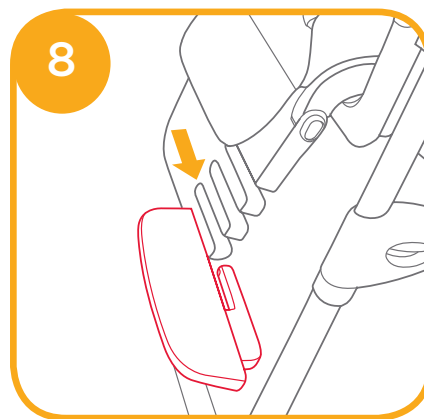
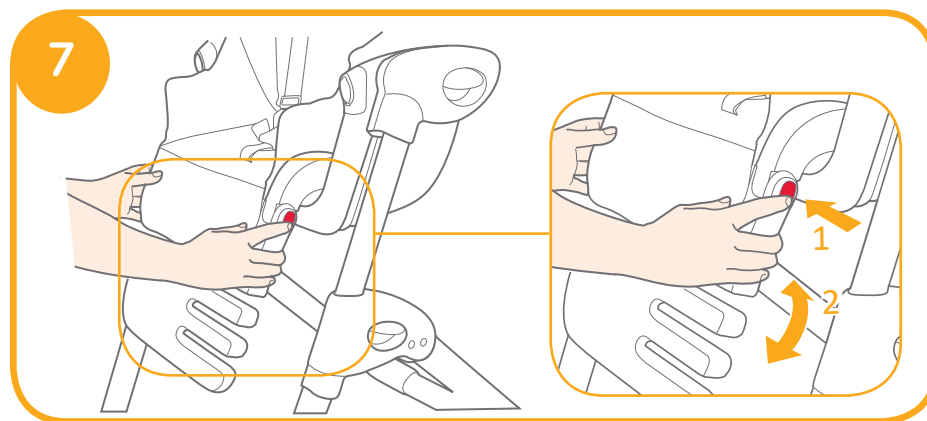
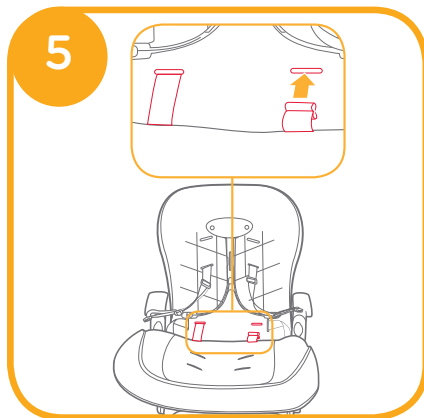
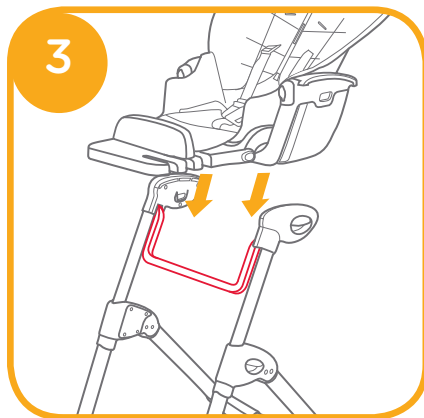
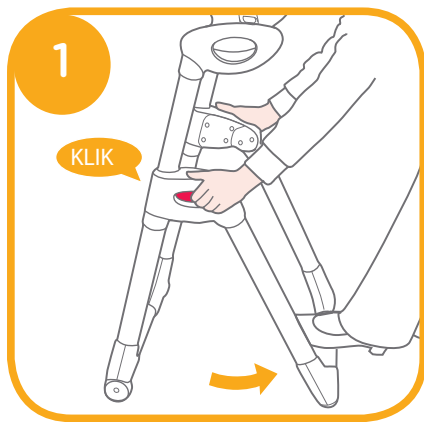
Skenirajte QR kod
za Video Uputstvo!

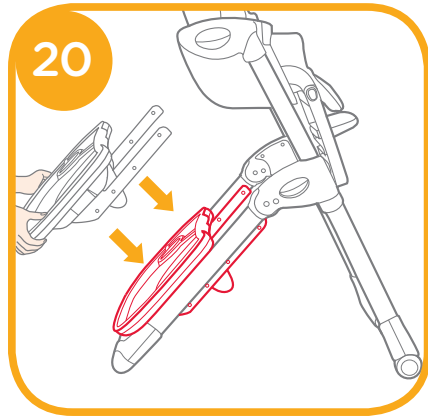
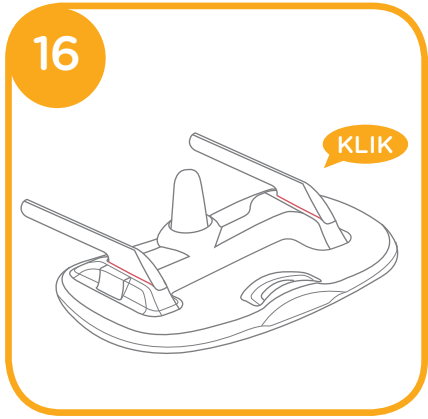
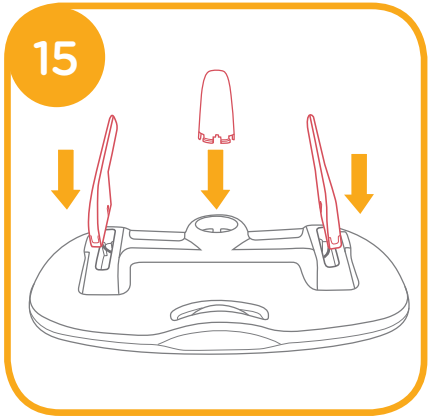
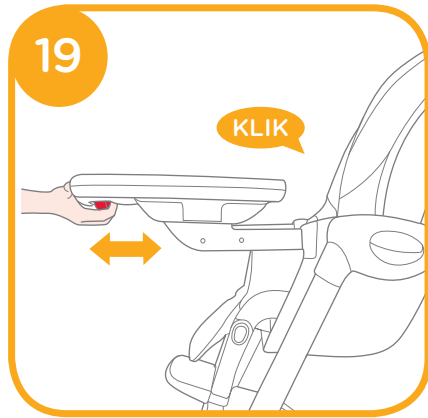
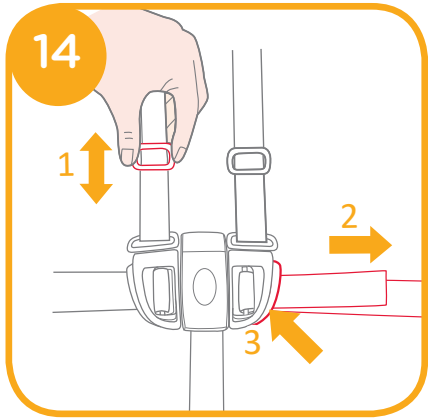
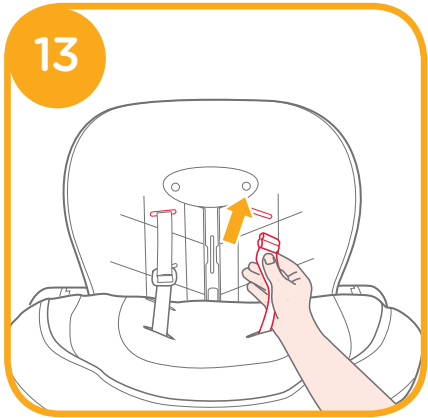
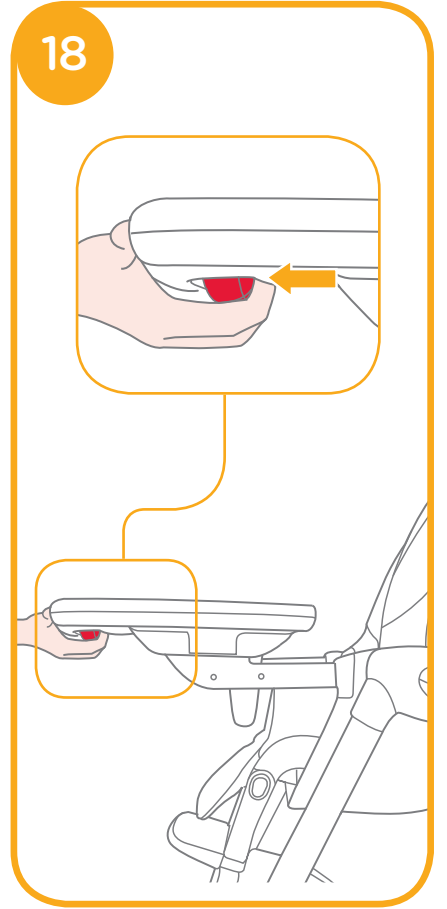
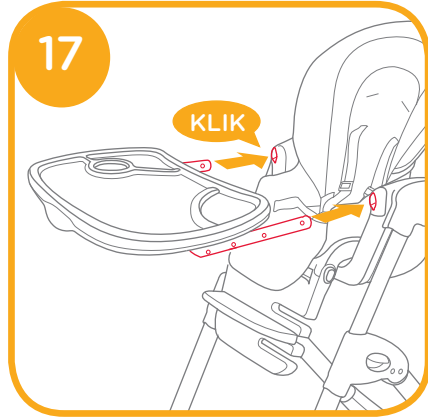
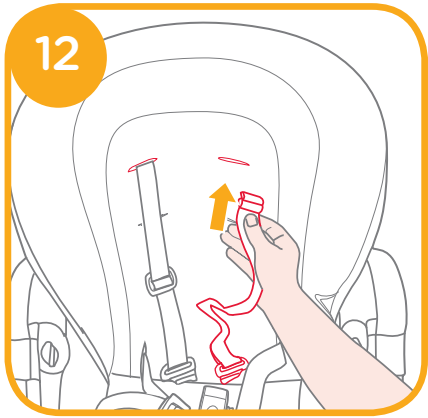
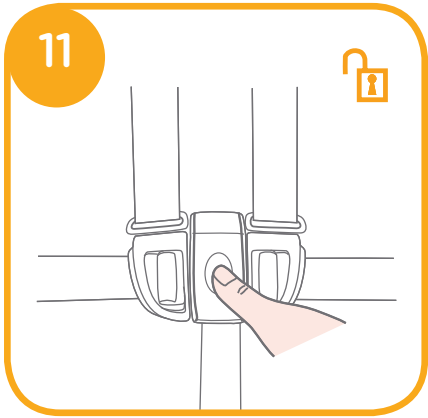
mimzy™ mimzy™ 2in1

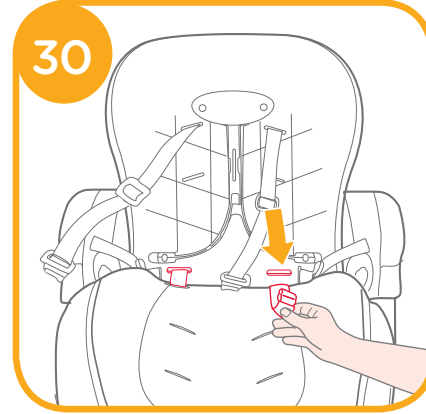
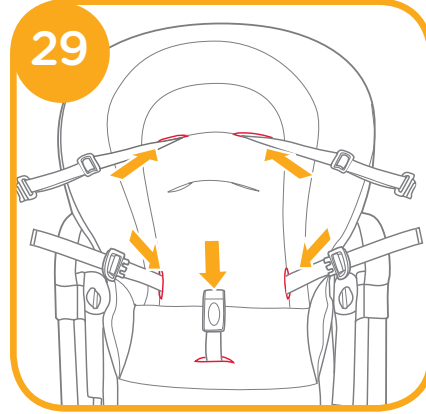
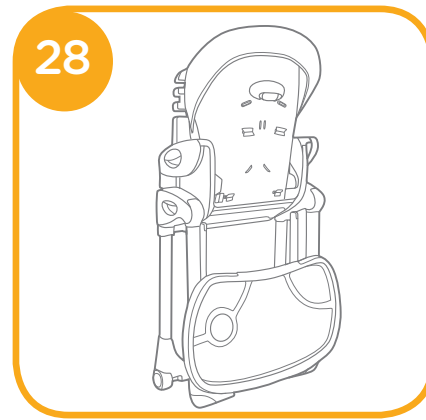
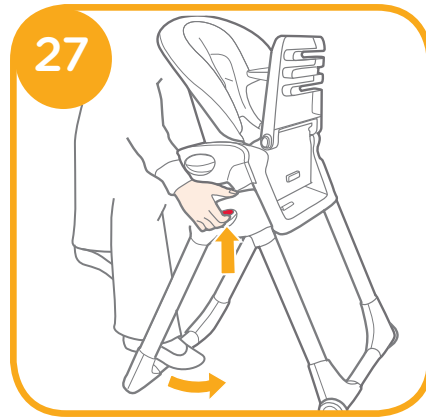
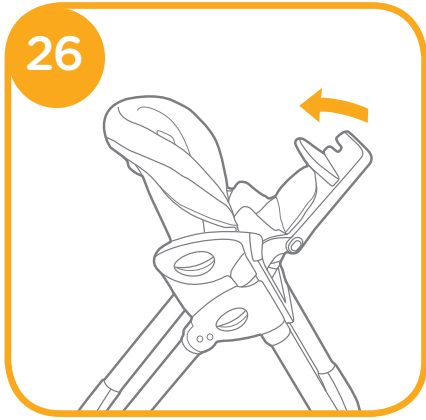
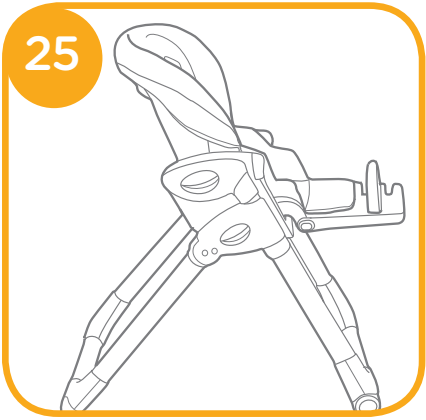
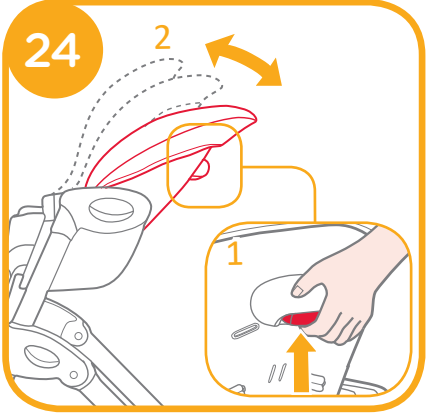
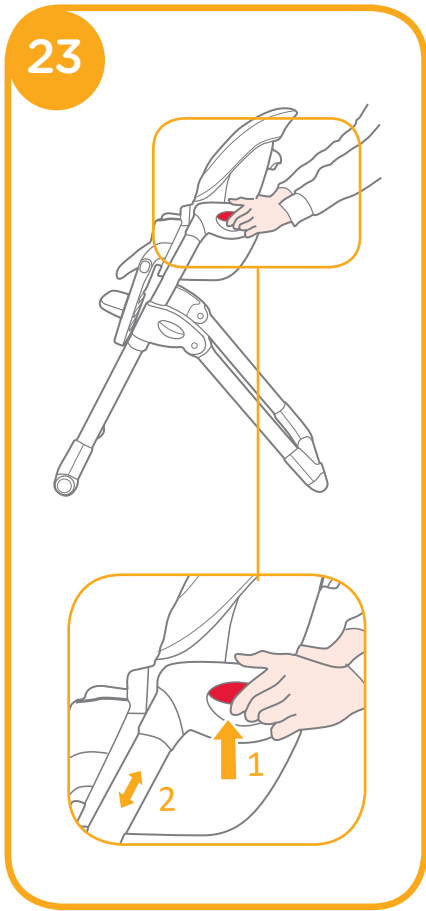
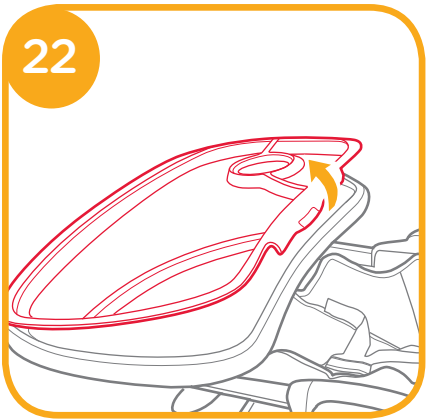
Stolica za hranjenje



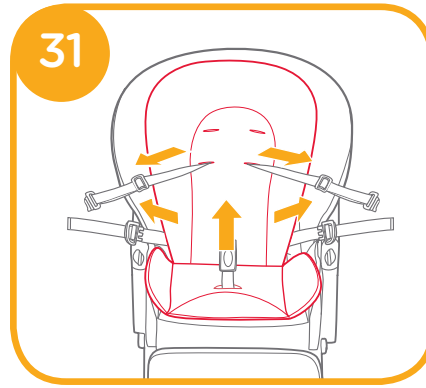
VAŽNO! PROČITAJTE PAŽLJIVO OVO UPUTSTVO!







Akcesoari
(Možda nisu uključeni u osnovnu cenu)
Istaliranje navlake i tacne



Dobrodošli u Joie™

Čestitamo, postali ste deo Joie porodice! Jako smo uzbuđeni što ćemo biti deo odrastanja vašeg deteta. Joie MIMZY™, je visoko kvalitetna, u potpunosti sertifikovana stolica za hranjenje, koja je odobrena od strane Evropskog standarda bezbednosti EN 14988:2017. Ovaj proizvod je pogodan za korišćenje između 6-36 meseci. Molimo vas da pažljivo pročitate ovo uputstvo, i ispratite svaki korak, kako biste osigurali ugodno iskustvo i najbolju zaštitu za vaše dete.

Važno! PROČITAJTE PAŽLJIVO I SAČUVAJTE OVO UPUTSTVO

Posetite joiebaby.com da skinete uputstva na drugim jezicima, i da pogledate naše proizvode!

Za informacije o garanciji, posetite naš sajt na joiebaby.com

Sadržaj

Slike	1-6
Upozorenja	9
Montiranje Stolice za hranjenje	10
Rasklapanje rama	10
Montiranje sedišta	10
Postavljanje navlake za sedišta	10
Podešavanja	10
Podešavanje potpore za noge	10
Podešavanja potpore za stopala	10
Korišćenje sigurnosne kopče na pojasu	10
Podešavanje visine ramenih pojaseva	11
Podešavanje dužine sigurnosnih pojaseva	11
Podešavanje tacne	11
Korišćenje poklopca za tacnu	12
Podešavanje visine sedenja	12
Podešavanje naslona za leđa	12
Sklapanje stolice	12
Skidanje navlake za sedišta	13
Akcesoari	13
Nega i Održavanje	13

Informacije o proizvodu

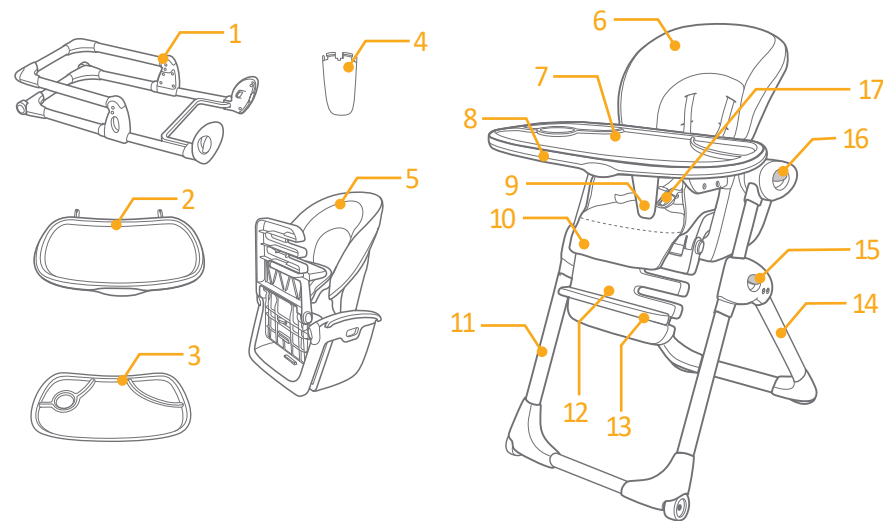
Pročitajte instrukcije u ovom uputstvu, pre nego što počnete da koristite ovaj proizvod. Ukoliko imate nekih dodatnih pitanja molimo Vas da kontaktirate vašeg prodavca ili lokalnog distributera.

Proizvod	Mimzy Stolica za hranjenje, Mimzy 2in1 Stolica za hranjenje
Odgovara	Deci ispod 15 kg (6 - 36 meseci)
Sastav	Plastika, Metal, Tekstil
Proizvedeno u	Kina
Brend	Joie
Website	www.joiebaby.com
Proizvođač	Allison Baby UK Ltd

Lista Delova

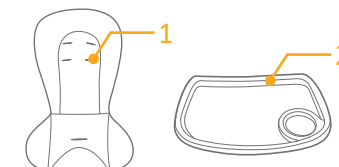
Uverite se da su svi delovi u pakovanju. Ukoliko neki deo nedostaje, molimo Vas da kontaktirate vašeg prodavca ili distributera. Za montiranje ovog proizvoda vam nije potreban alat.

1 Ram	6 Naslon za leđa	11 Prednje noge	16 Dugme za podešavanje visine
2 Tacna	7 Poklopac za tacnu	12 Potpora za noge	17 Sigurnosna kopča u 5 tački vezivanja
3 Poklopac za tacnu	8 Tacna	13 Potpora za stopala	
4 Zaštita na tacni	9 Zaštita na tacni	14 Zadnje noge	
5 Sedište	10 Navlaka za sedišta	15 Dugme za sklapanje	



Akcesoari (Dostupni za Mimzy 2 in 1)

- 1 Dodatni jastuk (na određenim modelima)
- 2 Poklopac za tacnu (na određenim modelima)



UPOZORENJA

- ! Zahteva instalaciju od strane odrasle osobe.
- ! Molimo Vas da pročitate ovo uputstvo pre montiranja i korišćenja ovog proizvoda.
- ! Molimo vas da sačuvate ovo uputstvo.
- ! Ovaj proizvod odgovara deci između 6-36 meseci (do 15kg).
- ! Da izbegnete ozbiljne povrede vašeg deteta, molimo Vas da pažljivo pročitate i ispratite sve korake u ovom uputstvu.
- ! Ne pravite nikakve izmene na ovom proizvodu, i nemojte koristiti delove od drugih proizvođača na ovoj hranilici.
- ! Ne koristite ovu hranilicu ukoliko neki deo nedostaje ili je oštećen.
- ! Ne koristite ovaj proizvod ukoliko delovi nisu pravilno postavljeni ili namontirani.
- ! UPOZORENJE! Nikada ne ostavljajte dete bez nadzora odrasle osobe! Uvek držite dete na oku.
- ! Da izbegnete ozbiljne povrede vašeg deteta, izazvane ispadanjem iz hranilice, uvek koristite sigurnosne pojaseve.
- ! Pažljivo pratite ovo uputstvo, kako bi ste pravilno podesili sigurnosne pojaseve.
- ! Koristite sigurnosne pojaseve uvek i u prilikom svih položaja hranilice.
Tacne nije dizajnirana da zaštiti dete od ispadanja iz hranilice.
- ! Ne koristite hranilicu, ukoliko vaše dete ne može da sedi samostalno.
- ! Preporučeno je korišćenje hranilice u najvišem položaju, samo za decu koja mogu da sede samostalno.
- ! Nemojte dozvoliti vašem detetu da stoji u hranilici.
- ! Ne podižite hranilicu kada je dete sedi u njoj.
- ! Ovaj proizvod nije igračka, ne dozvolite vašem detetu da se igra sa hranilicom.
- ! Nemojte dozvoliti vašem detetu da se naginje preko ivica stolice.
- ! Da biste izbegli ozbiljne povrede izazvane prevrtanjem hranilice, nemojte stavljati teške torbe, kese i ostalo na tacnu.
- ! Ovaj proizvod koristite samo na ravnim podlogama.
- ! Držite podalje od otvorene vatre.
- ! Da biste izbegli davljenje, nemojte postavljati stilocu na delu gde postoje bilo kakve trake ili kanapi, tipa traka za podešavanje roletni, draper trake, itd...
- ! Ne koristite ovaj proizvod ukoliko svi delovi nisu pravilno namontirani.
- ! Redovno proveravajte da li na proizvodu ima nekih oštećenja i kvarova, kako bi ste osigurali najveću sigurnost vašeg deteta.
- ! Da bi ste izbegli povrede uverite se da vaše dete nije u neposrednoj blizini kada sklapate i rasklapate kolica.
- ! Uverite se da je hranilica potpuno rasklopljena-namontirana, ili sklopljena-razmontirana pre nego što dopustite vašem detetu da priđe hranilici.
- ! Konsultujte se sa vašim distributerom za sve što je vezano sa održavanjem, popravku ili zamenu nekog dela.
- ! Da biste izbegli opekotine molimo vas da ne ostavljajte vrelu hranu i napitke na tacnu.

Montiranje Hranilice

Molimo Vas da pročitate uputstvo, pre montiranja stolice za hranjenje.

Otvaranje rama

1. Povucite zadnje noge hranilice unazad dok ne začujete zvuk "KLIK" **1**
Zvuk "KLIK" je znak da je stolica pravilno namontirana.

Montiranje sedišta

1. Otvorite sedišta. **2**
2. Postavite sedišta na ram **3** Zvuk "KLIK" je znak da je sedišta pravilno namontirano na ram. **4**
! Lagano podignite sedišta kako biste se uverili da je pravilno namontirano.

Postavljanje navlake za sedišta

Montirajte navlaku za sedišta prateći ove korake:

1. Otvorite sedišta
2. Provucite dve trake sigurnosnog pojasa kroz otvore na zadnjem-leđnom delu sedišta. **5**
! Uverite se da su trake sigurnosnog pojasa pravilno montirane na sedišta.
3. Provucite trake sigurnosnog pojasa kroz navlaku za sedišta. **6**
! Uverite se da su trake sigurnosnog pojasa na istoj visini na sedištu i navlaci za sedišta.
4. Prebacite navlaku za sedišta preko gornjeg dela sedišta.

Podešavanje potpore za noge

1. Potpora za noge ima 2 položaja.
2. Pritisnite oba dugmeta sa leve i desne strane potpore za noge **7** - **1** i podesite potporu za noge u željeni položaj **7** - **2**

Podešavanje potpore za stopala

1. Potpora za stopala može biti podešena u 3 pozicije
2. Da podesite potporu za stopala izvadite je iz potpore za noge **8**, izaberite željenu poziciju i vratite potporu za stopala na potporu za noge **9**

Korišćenje kopče sigurnosnog pojasa

Važno!

1. Da izbegnete ozbiljne povrede vašeg deteta, izazvane ispadanjem iz hranilice, uvek koristite sigurnosne pojaseve.
2. Uverite se da su sigurnosni pojasevi pravilno namešteni i da prostor između vašeg deteta i sigurnosnih pojaseva nije veći ili manji od debljine vašeg dlana.
3. Ne ukrštajte sigurnosne pojaseve, da ne bi doslo do pritiska na detetov vrat.

Zatvaranje-Kopčanje sigurnosnog pojasa

Poravnajte kopču pojasa na struku, sa kopčom ramenog pojasa **10** - **1** ubacite kopču ramenog pojasa u kopču pojasa na struku i onda obe kopče ubaciti u centralnu kao na slici **10** - **2** **10** - **3**
Zvuk "KLIK" je znak da su sigurnosni pojasevi pravilno zakopčani.

Otkopčavanje sigurnosnog pojasa

Pritisnite dugme na centralnoj kopči da raskopčate sigurnosne pojaseve.

Podešavanje ramenog i pojasa na struku

Savet Ramene pojaseve morate podesiti tako da se visina gornje tačke pojasa poklapa sa visinom detetovog ramena.

Da biste sprečili ispadanje deteta iz hranilice, nakon što stavite dete da sedne, proverite da li su sigurnosni pojasevi-rameni pojasevi na odgovarajućoj visini.

Za veću decu koristite viši položaj ramenih pojaseva. Za manju decu koristite niži položaj ramenih pojaseva.

Izaberite odgovarajući položaj ramenih pojaseva, a zatim provucite ramene pojaseve kroz slotove na sedalnoj navlaci, a zatim kroz naslon sedišta. **12** **13**

! Kada menjate visinu ramenih pojaseva, uverite se da su pojasevi na istoj visini na sedištu i sedalnoj navlaci.

Podešavanje dužine sigurnosnih pojaseva

Koristite kopču za podešavanje dužine ramenog pojasa. **14** - 1

Za podešavanje pojasa na struku pritisnite dugme **14** - 2 i povlačite pojas na struku do željene dužine. **14** - 3

Montiranje i Korišćenje tacne

Montiranje tacne

1. Ubacite središnji donji deo tacne u predviđen otvor ispod tacne, dok ne začujete zvuk "KLIK" **15** **16**

Ubacite dve vođice u otvore na levoj i desnoj strani tacne, dok ne začujete zvuk "KLIK" **15** **16**

! Jednom kad se središnji deo donje tacne i vođice ubace u otvore predviđene za njih, ne mogu se više izvaditi.

2. Kada namontirate tacnu, ubacite vođice na tacni u otvore na sedištu dok ne začujete "KLIK" **17**

Da skinete tacnu pritisnite ručicu ispod tacne na sredini i izvucite je. **18**

Podešavanje tacne

Povlačite tacnu do odgovarajućeg položaja **19** povlačeći ručicu ispod tacne na sredini.

Tacna ima 3 položaja.

! Uverite se da su leva i desna strana tacne u istoj ravni.

! Povucite tacnu ka sebi da bi ste se uverili da je pravilno podešena.

Čuvanje Tacne

Kada se tacna ne koristi može se čuvati da zanjem delu hranilice i to na zadnjim nogama.

Skinite tacnu i postavite je na zadnje noge. **20**

Korišćenje poklopca za tacnu

1. Poklopac za tacnu i tacna se mogu koristiti i čuvati zajedno.
2. Poklopac za tacnu, može služiti kao poslužavnik.

Postavljanje i skidanje tacne: **21** **22**

Podešavanje visine sedišta

1. Visinu sedišta možete podesiti u 7 položaja. Visinu sedišta možete podesiti tako da odgovara vašem stolu za ručavanje.

! Ne podešavajte visinu sedišta, dok je dete u hranilici.

2. Da podesite visinu sedišta, pritisnite oba dugmeta sa leve i desne strane hranilice istovremeno **23** - 1 i podesite na željenu visinu. **23** - 2

Podešavanje naslona za leđa

! Ne podešavajte naslon za leđa dok je dete u hranilici!

1. Naslon za leđa ima 3 pozicije.
2. Pritisnite ručicu za zadnjem delu sedišta **24** - 1 povucite na gore ili na dole **24** - 2 da biste podesili naslon u željeni položaj.

Sklapanje hranilice

! Ne sklapajte hranilicu dok je dete u njoj.

Sklopite hranilicu prateći sledeće korake:

1. Uklonite tacnu pre sklapanja hranilice.
2. Za kompaktnije sklapanje, spustite sedište u najniži položaj i podesite potporu za noge u horizontalan ili vertikalni položaj **25**
3. Sklopite sedište. **26**
4. Sklopite ram. **27**
5. Postavite tacnu na zadnje noge hranilice. **28**

Detach Seat Pad

1. Otkopčajte sigurnosne pojaseve.
2. Izvucite sigurnosne pojaseve iz slotova. **29**
3. Izvucite pojaseve iz navlake za sedišta. **30**

Aksesoari

Aksesoari se mogu prodavati odvojeno, ili mogu biti nedostupni u zavisnosti od regiona.

Postavljanje dodatnog jastuka

Ukoliko vam je potreban dodatni jastuk, molimo Vas da ga postavite kao na slici **31**

Nega i Održavanje

- ! Poklopac za tacnu se može prati u mašini za sudove.
- ! Sedalna navlaka se može čistiti sa sunđerom vodom i blagim sapunom. Ne koristiti izbeljivač!
- ! Ne stavljajte sedalnu navlaku u mašinu za sušenje.
- ! Za čišćenje rama koristite krpu, blagi sapun i vodu.
- ! Ne koristite jake detrdzente za pranje stolice za hranjenje
- ! Sa vremena na vreme proverite da li je stolica oštećena. Popravite je ili zamenite delove ukoliko je potrebno.
- ! Ukoliko ne koristite stolicu za hranjenje molmo vas da je odložite. Ne izlažite stolicu za hranjenje direktnim sunčevim zracima duže vreme.

Beleške:

Naziv artikla: mimzy 2u1 Stolica za hranjenje

Distributer: Forma VS

Serdara Janka Vukotića 10

FORMA VS

011/2505-395

Godina proizvodnje: 2020.

Godina uvoza: 2020.

Zemlja porekla: Kina

Proizvođač: Alison Baby UK Ltd.

Način održavanja:



Sirovinski sastav:

tekstil:100% poliester;ram: plastika, metal