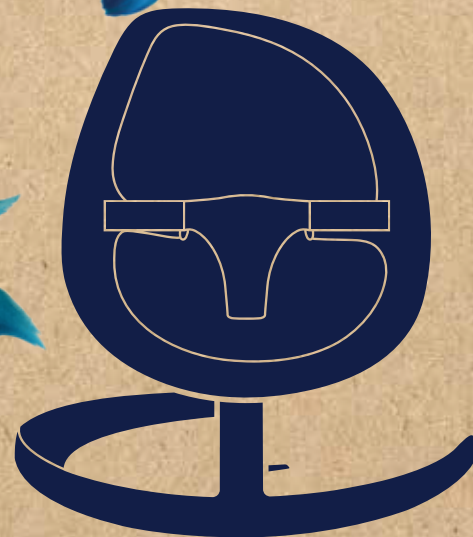


IMG-0028J

leaf™ grow

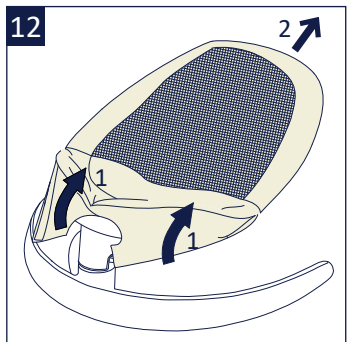
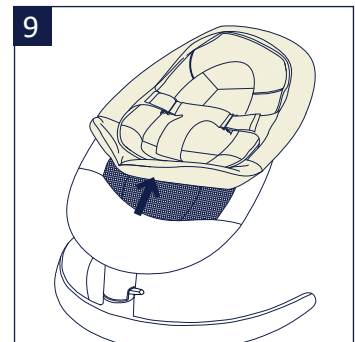
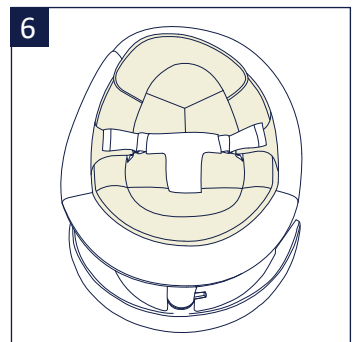
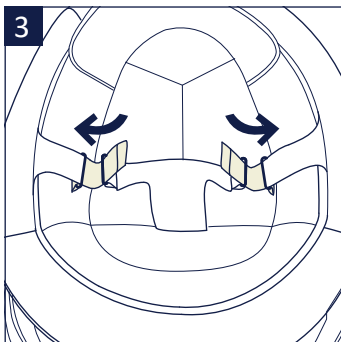
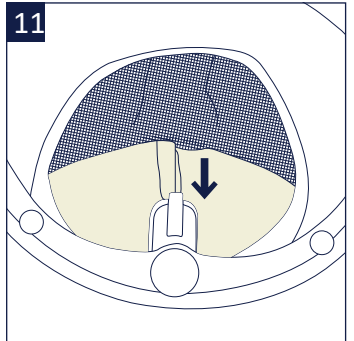
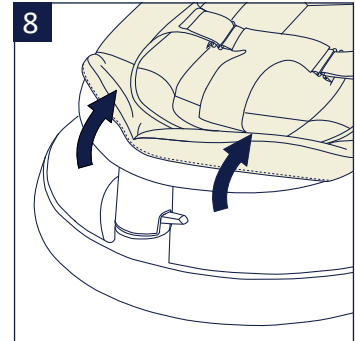
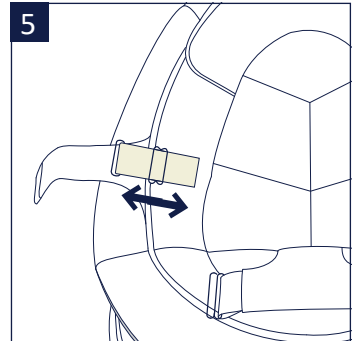
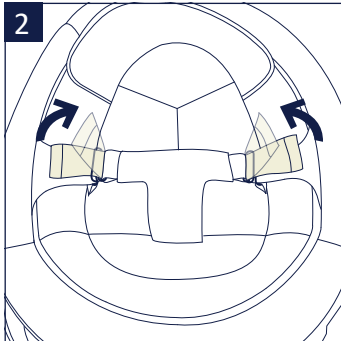
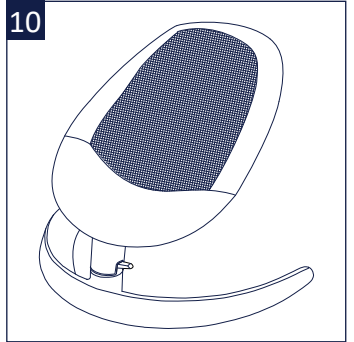
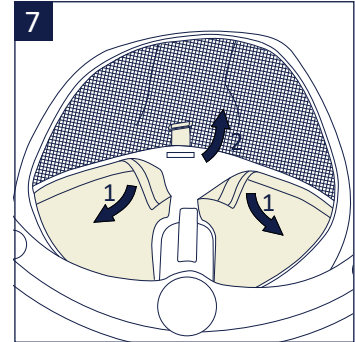
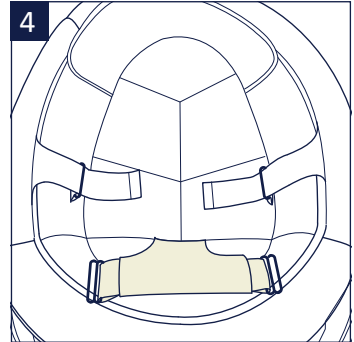
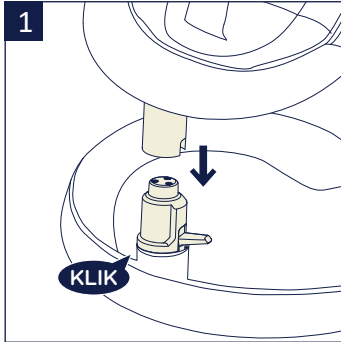


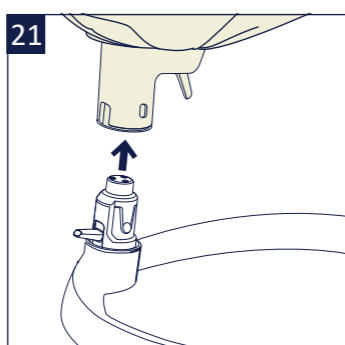
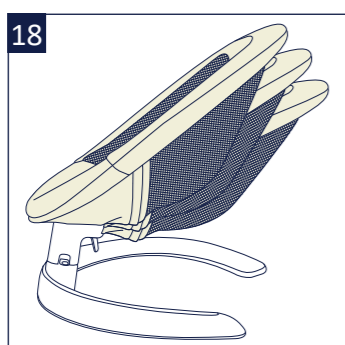
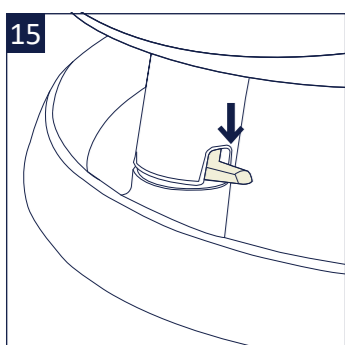
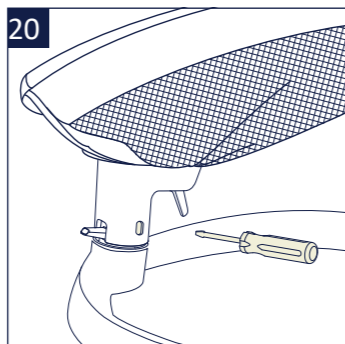
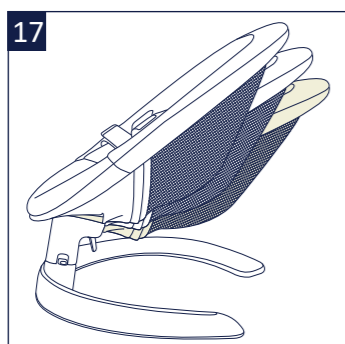
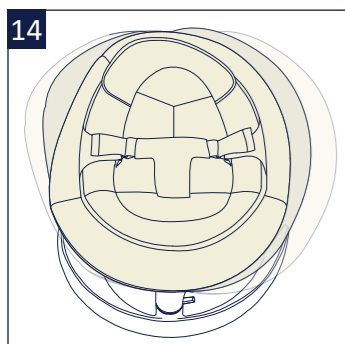
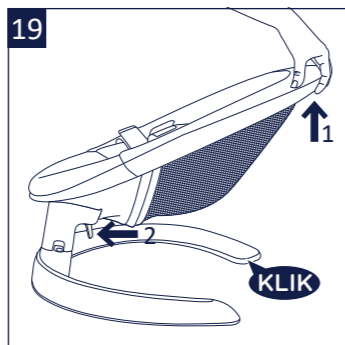
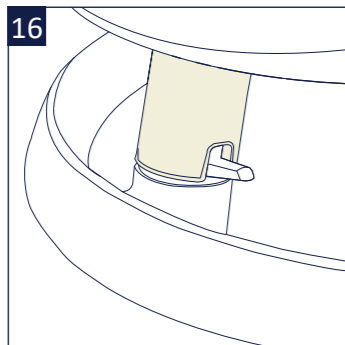
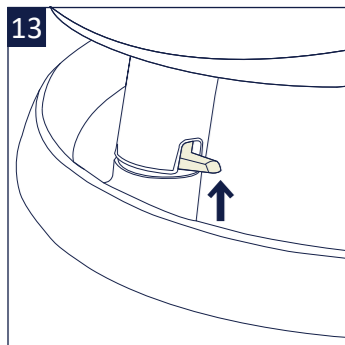
nuna®

Find out more at nunababy.com

nuna®

Designed
around your life





VAŽNO!
PROČITAJTE PAŽLJIVO OVO
UPUTSTVO I SAČUVAJTE GA
ZA BUDUĆU UPOTREBU!

Sadržaj

Informacije o proizvodu	3
Garancija	
Kontakt	
Zahtevi za korišćenje	4
Upozorenja	5
Lista delova	7
Montiranje proizvoda	9
Korišćenje proizvoda u fazi 1	9
Korišćenje proizvoda u fazi 2	10
Podешavanje proizvoda	11
Nega i Održavanje	12

Informacije o proizvodu

www.nuna.eu

Garancija

Namenski smo osmislili naše visokokvalitetne proizvode, kako bi mogli da rastu zajedno sa vašim detetom i vašom porodicom. Budući da stojimo uz naše proizvode, našu opremu pokriva prilagođena garancija po proizvodu, počev od prvog dana kupovine. Molimo Vas da imate dokaz o kupovini, pre nego što nas kontaktirate.

Kontakt:

Za rezervne delove, servis, poptavku, ili pitanja o garanciji, molimo Vas da kontaktirate našu službu:

Srbija:

www.junglebaby.rs

Serdara Janka Vukotića 10, Beograd

011/25-05-395

Zahtevi za korišćenje

Ovaj proizvod je namenjen za korišćenje u 2 faze:

Faza 1: Sa sigurnosnim pojasevima

- Za korišćenje od rođenja do pedioda kada dete može samostalno da sedi ili ustane.
- Prestanite korišćenje kada vaše dete bude moglo samostalno da sedi, ili da se izvuče samostalno iz njihalice. (do 6. meseca ili do 9 kilograma)

Faza 2: Bez sigurnosnih pojaseva

- U ovoj fazi možete koristiti bilo koji položaj naslona njihalice.
- Koristite proizvod u fazi 2, kada vaše dete može samostalno da hoda.
- Prestanite da koristite njihalicu kada vaše dete pređe kilažu od 60 kg.
- Maksimalna testirana težina je 60kg.
- Nikada ne ostavljajte dete bez nadzora odrasle osobe!

! UPOZORENJA!

Nepoštovanje ovih upozorenja i uputstava može dovesti do ozbiljnih povreda ili smrti.

Bezbednost deteta je vaša odgovornost.

Ne koristite dodatnu opremu ili druge rezervne delove koje nije odobrio proizvođač.

NEMOJTE koristiti njihalicu ako postoje bilo koje komponente su slomljene ili nedostaju.

Nikada ne ostavljajte dete bez nadzora.

Maksimalna testirana težina je 60 kg.

Ovaj proizvod nije namenjen za produžene periode spavanja.

Opasnost od gušenja: Nikada ne upotrebljavajte na mekoj površini (krevet, kauč, jastuk), jer se proizvod može prevrnuti i izazvati gušenje.

Ne nosite njihalicu držeci je za okvir sedišta.

Nakon sklapanja, povucite sedišta da biste se uverili da je pravilno pričvršćeno za bazu.

Ovaj proizvod ne zamenjuje krevet ili krevetac.

Ako vaše dete treba da spava, smestite ga u odgovarajući krevet ili krevetac.

NIKADA ne podižite i ne nosite bebu dok leži ili sedi u njihalicu.

Faza 1. : Sa sigurnosnim pojasevima.

Za upotrebu od rođenja do faze kada vaša beba može da sedi uspravno ili može izaci bez pomoci.

Ne koristite njihalicu u Fazi 1 ukoliko vaše dete može da sedi bez pomoci.

(približno 6 meseci, ili 9 kilograma)

OPASNOST OD PADA: Da biste sprečili pad, prestanite da koristite njihalicu ukoliko:

- Počinje da se prevrće, ili
- Može se povuci sa strane (približno 6 meseci).

UVEK koristite na podu. Opasno je koristiti njihalicu na povišenoj površini, npr. sto.

UVEK koristite sigurnosne pojaseve.

Prilagodite ih tako da vašoj bebi bude udobno.

Trake i vrpce mogu prouzrokovati davljenje!

NE postavljajte

predmete sa trakama oko vrata deteta, kao što su

vrpce ili trake za cucle. NE vezivati trake na njihalicu inemojte

kačiti igračke na trake pa na njihalicu.

Faza 2. : Bez sigurnosnih pojaseva

Može se koristiti BILO KOJI položaj naslona.

Za upotrebu kada dete može samostalno da hoda.

Prekinite upotrebu druge faze kada dete stigne do 60 kg!

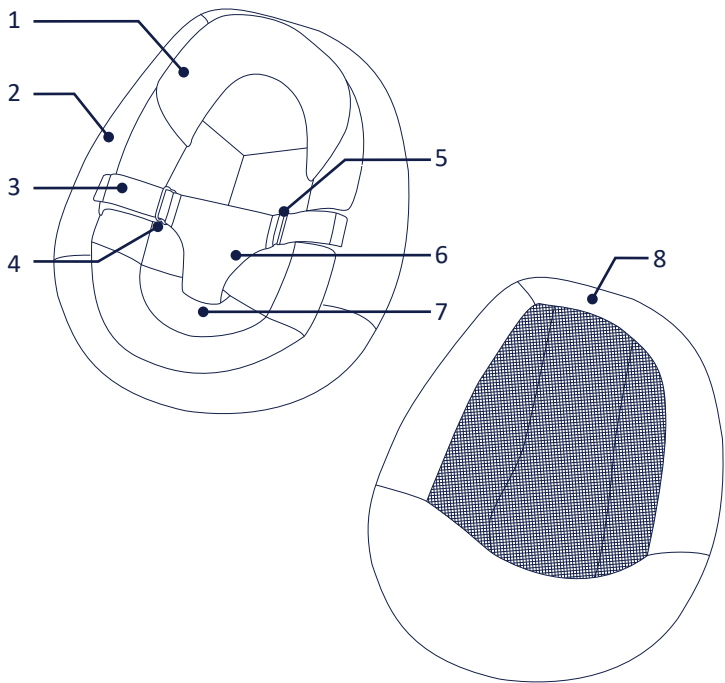
Lista Delova

Uverite se da su svi delovi dostupni pre montaže.

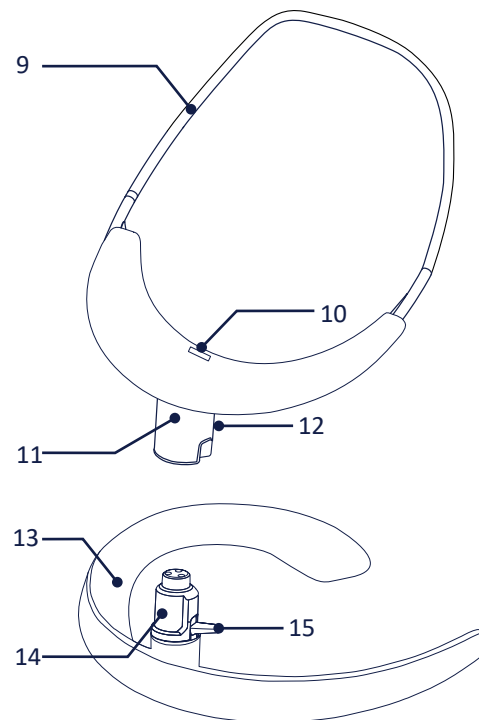
Ako bilo koji deo nedostaje, kontaktirajte lokalnog distributera

Za montažu stolice vam nije potreban alat.

- | | |
|--------------------------------|--|
| 1 Dodatni jastučić za bebe | 6 Bazni pojas (pojas između nogu) |
| 2 Navlaka sedišta | 7 Čičak traka za otkopčavanje-skidanje navlake sedišta (nalazi se na zadnjoj strani njihalice pri dnu) |
| 3 Traka sigurnosnog pojasa | 8 Sedište |
| 4 Klizač za podešavanje pojasa | |
| 5 Kopča sigurnosnog pojasa | |



- | | |
|---------------------------------------|---|
| 9 Ram | 12 Dugme za podešavanje naslona za leđa |
| 10 Rupa za kačenje navlake za sedište | 13 Baza |
| 11 Nosač sedišta | 14 Nosač-osovina baze |
| | 15 Ručica za zaključavanje |



Montiranje proizvoda

Poravnajte nosač sedišta sa nosačem baze.

Postavite sedište direktno dole dok ne klikne na svoje mesto. Zvuk „klik“ znači da su sedište i osnova u potpunosti sastavljeni. (1)

Nakon sklapanja, povucite sedište da biste se uverili da je pravilno montirano na bazu.

Faza 1. Upotreba

Prva faza se može koristiti od rođenja dok vaše dete ne sedi samostalno ili može izaci bez pomoci.

- 1 - Da biste osigurali svoje dete, odlepите krajeve sigurnosnih pojaseva da ih raskopčate. (2)
- 2 - Skinite pojaseve struka sa petlji-klizača pojasa. (3)
- 3 - Postavite bazni pojas kao na slici: (4)
- 4 - Dobro prilepите kaiš uz svoje dete.

Rastojanje između pojasa i vašeg teteta ne sme da bude veći ili manji od debljine vašeg dlana. (5)

Dodatni jastučić za bebe

Dodatni jastučić za bebe se može koristiti u Fazi 1. da bi njihalica bila udobnija i da bi bilje odgovarala manjim bebama.

- 1 - Da biste uklonili dodatni jastučić za bebe, otkopčajte sigurnosni pojas i izvucite kaiševe pojasa kroz rupe-slotove na dodatnom jastučiću za bebe.

! Navlaka sedišta

Prekinite sa korišćenjem navlake za sedište kada vaša beba može da sedi uspravno, ili samostalno može izaći iz njihalice (starost oko 6 meseci).

1 - Da biste uklonili navlaku sedišta, okrenite njihalicu, otkopčajte čičak traku (7) -1 koja se nalazi pri dnu njihalice i skinite navlaku sedišta sa njihalice (7) -2.

2 - Okrenite njihalicu ka vama i počev od dna, uklonite navlaku sedišta sa njihalice. (8)(9)

Faza 2. Upotreba

1 - Njihalica bez sigurnosnih pojaseva i dodatnog jastučića služi kao stolica kada je vaše dete sposobno samostalno da hoda, do 60 kg. (10)

Sedište

1 - Da biste uklonili navlaku sedišta, okrenite njihalicu i povucite ga čičak. (11)

2 - Preokrenite sedište i, počevši od dna, uklonite jastuk sedišta sa okvira sedišta (12) -1. Zatim pomerite naslon sedišta nagore, sa vrha okvira sedišta (12) -2.

! Prekinite upotrebu druge faze kada vaše dete dostigne 60 kg.

Podešavanje

Ručica za zaključavanje-Blokada pokreta

- 1 - Povucite ručicu za zaključavanje prema gore da biste otključali sedište. (13)
 - 2 - Pritisnite sedište da se zanjiše. (14)
 - 3 - Da biste zaključali sedište i zaustavili pokret, pritisnite na dole ručicu za zaključavanje. Sedište će se zaključati samo u središnjem položaju.(15)
 - 4 - Pri transportu zaključajte podnožje i nosite držeci ga između sedišta i osnove. (16)
- NIKADA ne podižite i ne nosite bebu dok je u njihalici.

Podešavanje naslona

- 1 - Postoje tri položaja naslona. (17)
- OBAVEZNO koristite sigurnosne pojaseve kada koristite proizvod u Fazi 1.
- Sigurnosni pojasevi nisu potrebni kada se proizvod koristi u Fazi 2.
- 2 - U Fazi 2. možete koristiti BILO KOJI položaj naslona njihalice.
 - 3 - Da biste podigli naslon, podignite vrh sedišta do željenog položaja držeći dugme za podešavanje naslona leđa. (19) -1.
 - 4 - Da biste spustili naslon, pritisnite dugme za podešavanje naslona (19) -2 i podesite sedište u željeni položaj.
- Zvuk „klik“ znači da ste pravilno podesili položaj!

Baza

- 1 - Da biste uklonili sedište sa baze, postavite šrafciğer u otvor na zadnjoj strani nosača sedišta, i pritisnite da biste ih odvojili. (20)
 - 2 - Kada se sedište odvoji od baze, izvucite sedište sa baze. (21)
- NE odvajajte sedište od osnove bilo kojom drugom metodom.

Nega i Održavanje

- Za pranje i uputstvo za sušenje pogledajte nalepnicu za negu koja je pričvršćena na meku navlaku.
- Bazu i okvir sedišta očistite vlažnom krpom i blagom deterđentom.
- Temeljito osušite.
- Ne koristite abrazive i jake detrdžente!
- Ne izlažite njihalicu direktnoj sunčevoj svetlosti jer može doći do oštećenja tkanine.
- Iz sigurnosnih razloga koristite samo originalne Nuna delove.
- Redovno proveravajte da li sve pravilno funkcioniše. Ako ima delova su pocepani, polomljeni ili nedostaju, prestanite da koristite ovaj proizvod.

NUNA International B.V. Nuna and all associated logos are trademarks.